



www.gardif.fr

MANUEL D'INSTRUCTIONS

TRIMMA



Modèle N1C-JY-1000

**LIRE ATTENTIVEMENT CETTE NOTICE ORIGINALE
AVANT TOUTE UTILISATION DE CETTE MACHINE**

LA CONSERVER POUR DES CONSULTATIONS FUTURES

Numéro de série :



MOTOBINEUSE TK MB 1000 E 36 R

INTRODUCTION

Cette motobineuse a été conçue et fabriquée conformément aux strictes normes de fiabilité, simplicité d'emploi et sécurité d'utilisation de TRIMMA.

Correctement entretenue, elle vous donnera des années de fonctionnement robuste et sans problèmes.

La motobineuse (ou motohoue) est une machine agricole automotrice conçue pour être conduite à pied, avec ou sans roues porteuses, de telle façon que ses organes de travail, constitués de fraises, assurent sa propulsion.

La motobineuse est uniquement destinée à exécuter des travaux occasionnels de sarclage, de binage, de labour et d'émiettage de la terre, sur des parcelles privées.

Toute autre utilisation qui n'est pas expressément permise dans cette notice peut conduire à endommager l'appareil, peut représenter un grave danger pour l'utilisateur et n'est pas autorisé.

Cette motobineuse ne doit **JAMAIS** être utilisée :

- De manière intensive
- **Pour un usage professionnel (location y compris) ou d'agriculture**
- **Pour les jardins publics ou l'entretien des forêts**
- Par temps de pluie ou dans un environnement humide
- Par des enfants de moins de 16 ans et des mineurs non accompagnés

Respecter scrupuleusement toutes les remarques, explications et consignes figurant dans cette notice pour une utilisation optimale et sûre de cette machine.

Nous vous remercions d'avoir acheté un produit TRIMMA.

**INSTRUCTIONS D'ORIGINE
LIRE ATTENTIVEMENT TOUTES LES
INSTRUCTIONS AVANT TOUTE UTILISATION**

CONSERVER CETTE NOTICE POUR FUTURS CONSULTATIONS

NOMENCLATURE DE LA MOTOBINEUSE

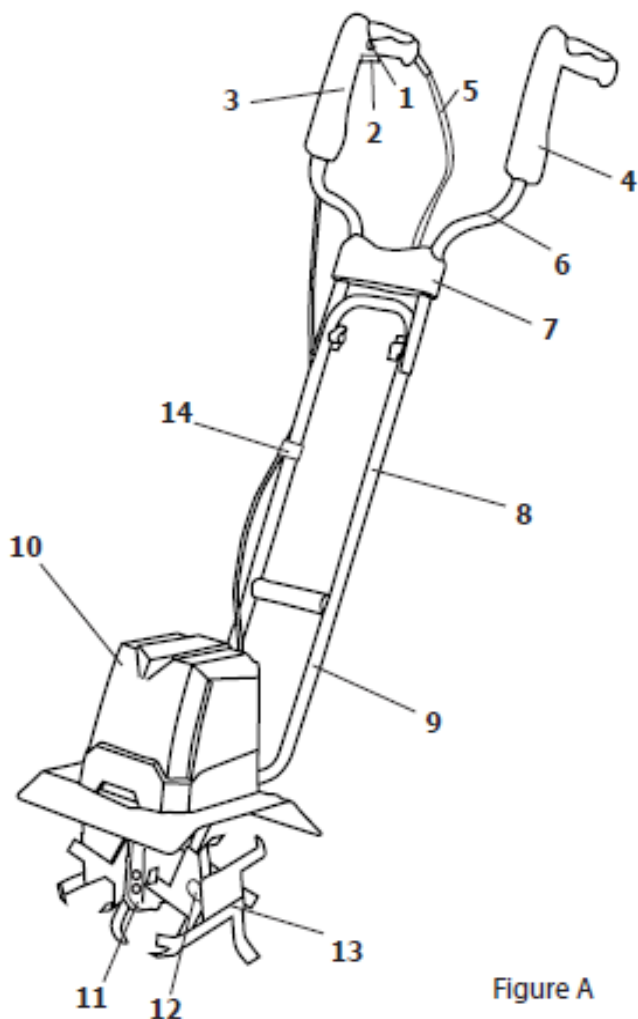


Figure A

- | | |
|---------------------------------------|--------------------------|
| 1. Bouton de sécurité | 8. Guidon intermédiaire |
| 2. Interrupteur | 9. Guidon inférieur |
| 3. Poignée droite | 10. Boîtier du moteur |
| 4. Poignée gauche | 11. Engrenage |
| 5. Câble électrique | 12. Arbre d'entraînement |
| 6. Guidon supérieur | 13. Fraises |
| 7. Armature transversale en plastique | 14. Clips serre câble |

SYMBOLES

Attention ! Lire le mode d'emploi.

Attention ! Protéger de la pluie et de l'humidité.

**Risque de blessures provoquées par les éléments projetés !
Veiller à ce que les autres personnes se tiennent éloignées de la zone de risques.**

Attention ! Eteindre l'appareil et déconnecter la fiche de la prise secteur avant de procéder au nettoyage ou à l'entretien, ou si le câble est emmêlé ou endommagé.

Danger dû à un câble électrique détérioré. Veiller à ce que les câbles de branchement ne se trouvent pas à proximité des éléments rotatifs !

**Risque de blessures provoquées par les éléments rotatifs !
Une fois l'appareil éteint, les lames de broyage continuent de fonctionner pendant quelques secondes. Attendre l'arrêt total de l'appareil.**

Indication du niveau de puissance acoustique garanti en dB.

Classe de protection II

Les appareils électriques ne font pas partie des déchets ménagers.

Produit conforme aux normes Européennes applicables relatives à la sécurité.

Porter un casque de protection.

Porter une protection pour les yeux (lunettes de protection ou visière de protection). Porter une protection auditive (protecteurs de l'ouïe).

Porter des gants de protection épais.

Porter des solides chaussures de protection à semelle antidérapante.



SOMMAIRE

Consigne de sécurité	2
Données techniques	9
Déballage	10
Utilisation	12
Nettoyage, entretien et stockage	13
Elimination/Protection de l'environnement	15
Le service après-vente	15
Condition de garantie	16
Déclaration de conformité CE	18

CONSIGNES DE SECURITE

AVERTISSEMENT

Ne pas essayer d'utiliser cette motobineuse avant d'avoir entièrement lu et bien compris toutes les instructions, règles de sécurité, éléments de commande, etc... contenus dans cette notice. Le non respect de ces informations et instructions de sécurité peut entraîner un accident tel qu'un incendie ou un choc électrique entraînant des blessures graves. Conserver cette notice et la consulter fréquemment, afin d'assurer le maintien de la sécurité et de pouvoir instruire les autres utilisateurs éventuels.

REGLES DE SECURITE GENERALES POUR UNE UTILISATION SANS DANGER

FORMATION

- La motobineuse doit toujours être utilisée suivant les recommandations et les règles de sécurité indiquées par le fabricant dans la notice d'instructions.
- Lire attentivement les instructions d'utilisation. Se familiariser avec les commandes et l'utilisation correcte de la machine
- Cet appareil n'est pas prévu pour être utilisé par des personnes (y compris les enfants) dont les capacités physiques, sensorielles ou mentales sont réduites, ou par des personnes dénuées d'expérience ou de connaissance, sauf si elles ont pu bénéficier, par l'intermédiaire d'une personne responsable de leur sécurité, d'une surveillance ou d'instructions préalables concernant l'utilisation de l'appareil. Il convient de surveiller les enfants pour s'assurer qu'ils ne jouent pas avec l'appareil.
- Des réglementations locales (ou normes nationales) spéciales peuvent fixer un âge minimal pour l'utilisateur.
- Ne pas mettre en marche et ne jamais travailler en présence de personnes, en particulier d'enfants, ou d'animaux dans le voisinage immédiat.
- L'opérateur (ou l'utilisateur) est responsable des accidents ou des phénomènes dangereux survenant aux autres personnes ou à leurs biens.

PRÉPARATION

- Les fraises de la motobineuse sont tranchantes et peuvent donc couper. Il faut prendre toutes les précautions nécessaires lors du travail à proximité ou sur les fraises.
- Pendant le travail, porter des vêtements moulants et non amples. **TOUJOURS** porter des chaussures résistantes de sécurité et des pantalons longs.
- Ne **JAMAIS** utiliser la machine lorsque l'on est pieds nus ou en sandales.
- Porter des gants robustes.
- L'utilisateur de la motobineuse doit être en bonne forme physique. **NE PAS UTILISER** la motobineuse **en état de fatigue, de malaise ou sous l'effet de l'alcool et d'autres drogues.**
- Inspecter minutieusement la zone sur laquelle la motobineuse doit être utilisée et éliminer tous les objets qui pourrait être projetés par la machine ou nuire à son bon fonctionnement.
- Ne pas passer l'appareil sur des surfaces dans lesquelles sont enterrées des conduites de gaz, des câbles électriques et assimilés.
- N'utiliser la motobineuse que pour biner des terrains ne présentant pas d'obstacles.
- Ne pas mettre l'appareil en marche lorsqu'il ne se trouve pas en position de fonctionnement afin d'éviter toute blessure par coupure.
- Avant utilisation, toujours procéder à un contrôle visuel pour s'assurer que les outils ne sont ni usés ni endommagés. Ne pas utiliser l'appareil si les dispositifs de sécurité (par ex. le blocage anti-démarrage ou la protection de sécurité) sont usés ou endommagés. Ne pas faire fonctionner votre machine s'il y a une pièce défectueuse ou usée. Remplacer toutes les pièces défectueuses ou usées avant l'utilisation. S'assurer toujours que votre machine soit en bon état de marche. S'assurer plus particulièrement que le câble du branchement électrique et le levier de démarrage ne sont pas endommagés.
- Afin d'éviter tout déséquilibre, les outils et les boulons endommagés ne peuvent être remplacés que par jeu complet.
- Utiliser uniquement les pièces de rechange et les accessoires qui sont fournis et recommandés par le fabricant. L'utilisation de pièces non originales entraîne la perte immédiate du droit de garantie.

FONCTIONNEMENT

Attention ! Maintenir les pieds et les mains à distance des fraises lorsqu'on utilise l'appareil, notamment lors de la mise en marche. Risque de blessure !



- Respecter les mesures de protection contre le bruit et les réglementations locales.
- L'utilisation de l'appareil est limitée ou interdite certains jours (par ex. dimanches et jours fériés), à certaines périodes de la journée (pause de midi, repos nocturne) ou dans des endroits particuliers (par ex. stations thermales, cliniques, etc.).
- Il est interdit d'utiliser l'appareil pour concasser des pierres ou bêcher la pelouse. Risque d'endommager l'appareil.
- Ne pas utiliser l'appareil en cas de pluie, d'intempéries, ni dans un environnement humide (comme par ex. près d'un étang de jardin ou d'une piscine).
- Travailler uniquement à la lumière du jour ou dans une lumière artificielle de bonne qualité.
- Bien assurer ses pas sur les terrains en pentes. Toujours tenir l'appareil avec les deux mains.
- Marcher, ne jamais courir avec la machine.
- Dans le cas de machines à roues, traiter les pentes transversalement, jamais en montant ou en descendant.
- Changer de direction avec beaucoup de précaution sur les terrains pentus.
- Ne jamais travailler sur des pentes trop abruptes. Ne pas travailler des pentes supérieures à 20%.
- Inverser le sens de marche ou tirer la machine à soi avec beaucoup de précaution.
- Ne pas modifier les réglages de régulation de vitesse du moteur et ne pas utiliser le moteur en survitesse.
- Démarrer le moteur avec précaution en respectant les instructions du fabricant et en maintenant les pieds éloignés de l'(des) outil(s).
- Ne pas placer les mains ou les pieds près ou sous des éléments en rotation.
- Faire attention aux particules projetées par les fraises.
- Ne pas travailler avec un appareil endommagé, incomplet ou modifié sans l'accord du fabricant. N'utilisez surtout pas l'appareil lorsque les dispositifs de protection sont endommagés ou font défaut.
- Ne pas faire surchauffer l'appareil. Travailler uniquement conformément à la gamme de puissance indiquée. Ne pas utiliser de machines à faible puissance pour des travaux difficiles. Ne pas



utiliser votre appareil à des fins auxquelles il n'est pas destiné.

- Éviter d'effectuer tout endommagement sur l'appareil. Ne pas ajouter de poids supplémentaires et ne tirez pas l'appareil sur un support solide comme du carrelage ou des marches d'escalier.

Attention ! Une fois l'appareil éteint, les fraises continuent de tourner pendant quelques secondes. Attendre qu'elles s'arrêtent complètement.

Risque de blessure.

- Il est interdit de soulever ou de transporter l'appareil pendant que le moteur fonctionne.
- Ne jamais laisser l'appareil sur le lieu de travail sans surveillance.
- Éteindre l'appareil et attendre que les outils s'immobilisent complètement, débrancher ensuite la fiche électrique :
 - Toutes les fois où la machine doit rester sans surveillance,
 - Avant de retirer de la terre et des restes de végétaux sur les parties en mouvement,
 - Lorsqu'on change de zone de travail ou on soulève l'appareil.
 - Avant toute opération d'entretien et de nettoyage, lors du changement d'outils, ainsi que lors du transport par d'autres moyens que sa propre propulsion.
- Si la machine présente des vibrations anormales. En règle générale, les vibrations signalent la présence d'un problème qu'il faut immédiatement identifier et réparer.
- N'utilisez pas l'appareil à proximité de liquides ou de gaz inflammables. Risque d'incendie ou d'explosion en cas de non respect de cette règle.

MAINTENANCE ET STOCKAGE

- Maintenir tous les écrous, boulons et vis serrés afin de garantir que le matériel est en état de fonctionner en sécurité. Vérifier ou faire vérifier à intervalles réguliers le serrage des fraises et des vis de support du moteur.
- Garder l'appareil dans un milieu sec et sûr, hors de portée des enfants. Remplacer les pièces usées ou endommagées pour plus de sécurité. Utiliser uniquement des pièces de rechange d'origine. Les pièces détachées d'autres marques pourraient mal s'adapter et être à l'origine d'accidents.
- Respectez les consignes d'entretien.

SÉCURITÉ ÉLECTRIQUE

Attention ! Il est interdit d'utiliser l'appareil si le câble de branchement électrique et la rallonge sont endommagés. Risque de décharge électrique.

- Maintenir le câble de branchement électrique à distance des outils de coupe. Le câble électrique doit toujours se trouver derrière la personne utilisant l'appareil. Débrancher immédiatement l'appareil si le câble est endommagé au cours de l'utilisation.
- Ne jamais toucher le câble électrique tant que la fiche électrique n'a pas été retirée.
- Veiller à ce que la tension électrique concorde avec les indications de la plaque signalétique.
- Débranchez toujours la machine de l'alimentation électrique avant de nettoyer, inspecter ou ajuster toutes pièces, ou si le câble d'alimentation s'est endommagé ou enchevêtré.
- N'utilisez pas votre machine sous la pluie et ne la laissez pas se mouiller.
- Mettez votre machine en marche avec précaution, en gardant les pieds bien éloignés des fraises. Lorsque le moteur tourne, gardez la distance de sécurité donnée par le guidon.
- Débranchez toujours votre machine de l'alimentation électrique avant de la soulever ou de la transporter.
- Votre machine est conçue pour être utilisée sur courant alternatif (secteur) seulement. Ne tentez pas d'utiliser un autre type de courant. Branchez votre machine sur une prise de courant; pas sur une douille d'éclairage.



- Le câble de rallonge doit être fixé au crochet prévu sur la partie haute du guidon pour qu'il ne soit pas endommagé durant le travail.
Ne soulevez jamais votre machine par le câble et ne secouez jamais le câble pour séparer les raccords. Eloignez le câble de toutes sources de chaleur, d'huiles ou de toutes arêtes tranchantes.
- La machine doit toujours être éteinte avant de débrancher toutes prises ou rallonges.
- Caractéristiques du câble d'alimentation : H05VV-F 2 x 1mm²

AVERTISSEMENTS : N'UTILISEZ PAS UNE RALLONGE QUI COMPORTE DES SIGNES DE DEGRADATIONS. INSTALLEZ UN NOUVEAU CÂBLE COMPLET - NE FAITES AUCUNE REPARATION PERMANENTE OU TEMPORAIRE.

- Débrancher l'alimentation (c.à.d. enlever la prise de courant de son socle), s'assurer que toutes parties mobiles sont à l'arrêt complet et lorsqu'il existe une clef, que celle-ci est enlevée :
 - avant de supprimer les bourrages ;
 - avant de vérifier, de nettoyer ou de réparer la machine ;
 - après avoir heurté un objet étranger, Inspecter la machine pour vérifier si elle est endommagée. Effectuer les réparations avant de redémarrer et d'utiliser la machine ;
 - si la machine commence à vibrer anormalement, rechercher immédiatement la cause des vibrations ;
 - toutes les fois où la machine doit rester sans surveillance ;
- Brancher l'appareil uniquement à une prise avec dispositif de protection à courant différentiel résiduel (prise FI) avec un courant assigné ne dépassant pas plus de 30 mA.
- Éviter tout contact corporel avec les éléments reliés à la terre (par ex. clôtures métalliques, poteaux métalliques).
- L'accouplement de la rallonge doit être protégé contre les éclaboussures, être composé en caoutchouc ou recouvert de caoutchouc. Utiliser uniquement des rallonges qui sont destinées à une utilisation en extérieur et présentent le marquage correspondant. Le profil du toron de la rallonge doit présenter 1,0 mm² minimum.
- Dérouler toujours entièrement un tambour de câble avant utilisation. Contrôler si le câble est endommagé.
- Pour fixer la rallonge, utiliser la suspension de câble prévue à cet effet.

- Ne pas porter l'appareil par le câble. Ne pas se servir du câble pour retirer la fiche de la prise. Protégez le câble de la chaleur, de l'huile et des bords tranchants.
- Si le câble d'alimentation est endommagé, il doit être remplacé par un câble ou un ensemble spécial disponible auprès du fabricant ou de son service après vente.

DONNEES TECHNIQUES

Puissance absorbée du moteur	1000 W
Tension réseau	230V ~50Hz
Classe de protection	II
Indice de protection	IPX4
Largeur de travail	360 mm
Diamètre des fraises	220 mm
Nombre de fraises	4
Vitesse de rotation de travail	340 min ⁻¹
Poids	10,5 kg
Niveau de pression acoustique au poste de travail	$L_{PA} = 81 \text{ dB(A)}$ K= 2.5 dB(A)
Niveau de puissance acoustique mesuré	$L_{WA} = 92 \text{ dB(A)}$ K= 2.5 dB(A)
Niveau de puissance acoustique garanti	$L_{WA} = 93 \text{ dB(A)}$
Niveau de vibration aux poignées	2.1 m/s ² K=1.5 m/s ²

Les valeurs acoustiques et celles relatives aux vibrations ont été calculées sur la base des normes et des dispositions mentionnées dans la déclaration de conformité.

Nous nous réservons le droit de mettre cette notice à jour sans avertissement en y apportant des modifications techniques et optiques.

Toutes les dimensions, informations et données mentionnées dans cette notice d'utilisation le sont par conséquent sans garantie. Les revendications juridiques se fondant sur cette brochure ne peuvent donc pas être prises en considération.

DEBALLAGE

- Sortir la machine du carton avec précaution.
- Examiner soigneusement la machine pour s'assurer que rien n'a été endommagé en cours de transport.
- Des câbles gainés endommagés provoquent un dysfonctionnement de l'appareil. Veiller à ne pas plier / écraser ces pièces lors du déballage.
- Ne pas jeter l'emballage avant d'avoir correctement examiné la machine et vérifié qu'elle fonctionne bien.
- L'ensemble des dessins de cette notice est non contractuel.

LISTE DES PIECES CONTENUES DANS L'EMBALLAGE

- | | |
|-----------------------------------|----------------------------|
| A. Boîtier du moteur avec fraises | D. Accessoires de montage, |
| B. Guidon supérieur | Clips serre câble |
| C. Guidon intermédiaire | E. Mode d'emploi |

ASSEMBLAGE

Attention ! Débrancher la fiche électrique avant d'effectuer tout travail sur l'appareil.

Porter des gants pendant toutes les opérations d'assemblage.

MONTAGE DU GUIDON

1. Fixer le guidon intermédiaire sur le guidon inférieur à l'aide des vis et écrous prévus à cet effet, serrer fermement.
2. Fixer le guidon supérieur sur le guidon intermédiaire à l'aide des vis et écrous (Fig B.3, 4) prévus à cet effet, serrer fermement.
3. Fixer le câble électrique à l'aide des clips serre câble fournis. (Fig B.5)

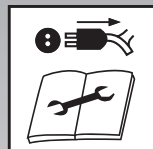
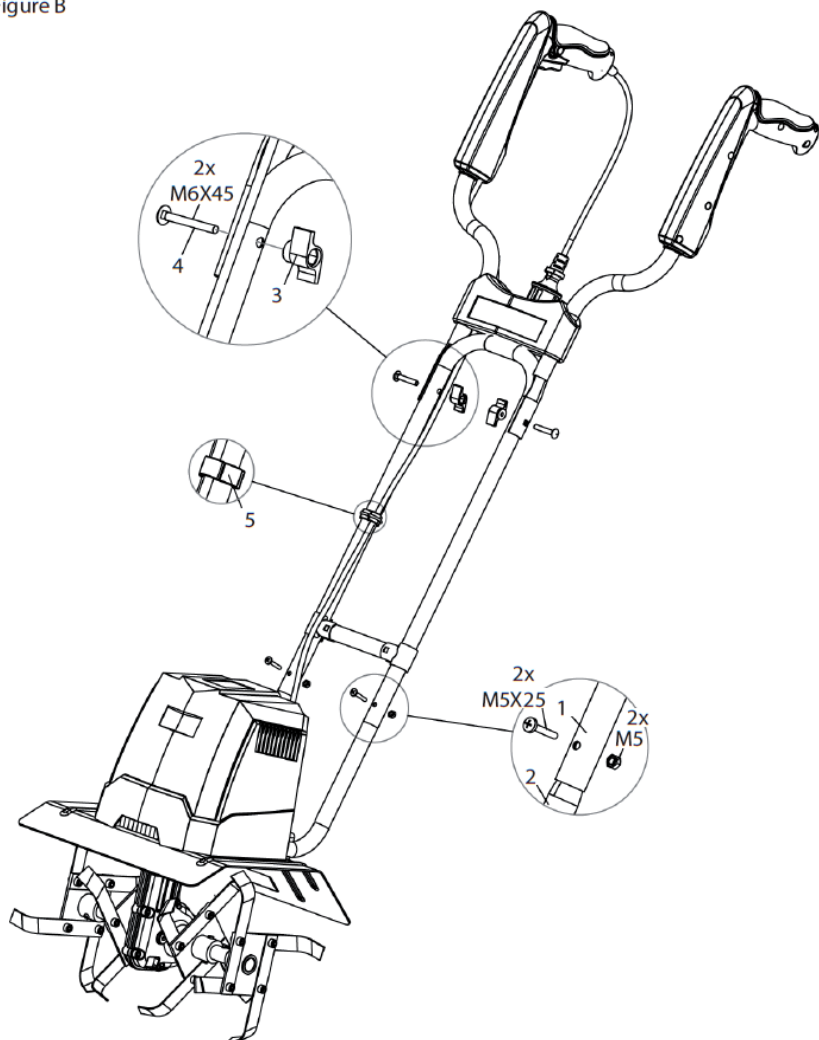


Figure B



UTILISATION

MISE EN MARCHÉ ET ARRÊT

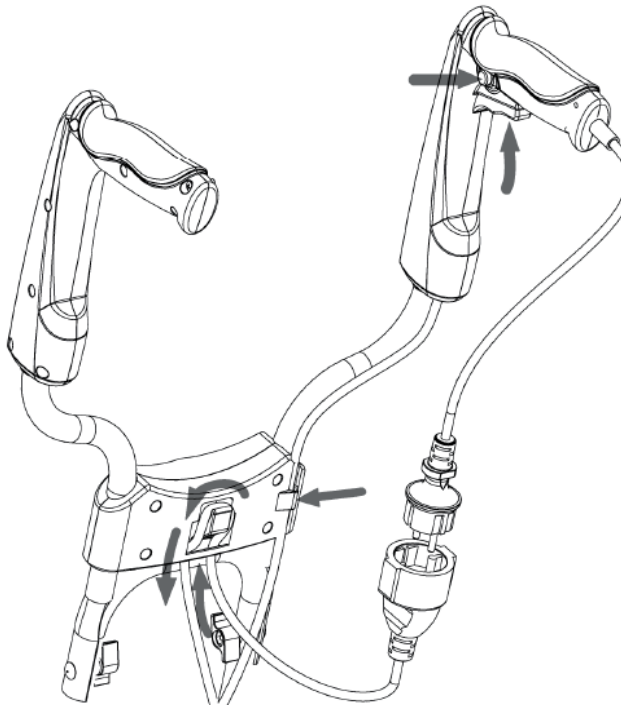
Attention ! Avant de mettre l'appareil en marche, veiller à ce qu'il ne soit pas en contact avec d'autres objets et le tenir fermement à deux mains.

1. Brancher la rallonge à la fiche électrique de l'appareil.
2. Accrocher la rallonge dans le système anti-traction (Fig C).
3. Brancher l'appareil à la tension électrique.
4. Pour mettre l'appareil en marche, appuyer sur le bouton de sécurité (Fig A.1) situé sur la poignée et ensuite sur l'interrupteur (Fig A.2). Relâcher bouton de sécurité (Fig A.1).

Les fraises commencent à tourner et s'enfoncent dans le sol.

5. Relâcher l'interrupteur (Fig A.2) pour arrêter l'appareil.

Figure C





Attention ! Une fois l'appareil éteint, les fraises continuent de tourner pendant quelques secondes.

Ne pas toucher les fraises en rotation. Risque de blessure !

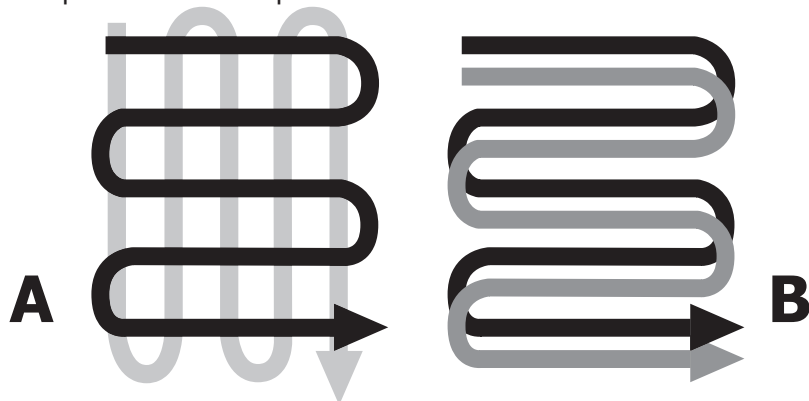
MANIPULATION

Tenir toujours l'appareil à deux mains pendant l'utilisation et maintenir les pieds à distance de l'appareil.

Ne pas toucher le réducteur (boîtier de transmission) – Il peut être brûlant après une utilisation prolongée. Risque de brûlure !

CONSEILS DE BINAGE

- Saisir la poignée à deux mains.
- Ne jamais soulever ou tirer l'appareil lorsque le moteur fonctionne.
- Soulever l'appareil pour le transporter sur des surfaces dures comme le carrelage ou les marches d'escaliers.
- Abaisser le guidon supérieur vers le sol pour percer profondément la terre, plus le guidon supérieur est baissé plus les fraises pénétreront dans la terre.
- Éteindre l'appareil après utilisation et pour le transport, débrancher la fiche électrique et attendre que les fraises s'arrêtent complètement.
- Travailler toujours en s'éloignant de la prise. S'assurer que le câble reste à distance de la zone de travail.
- Protection anti-surcharge: le moteur s'arrête automatiquement en cas de surcharge. Relâcher l'interrupteur et attendre que le moteur se refroidisse (environ 15 minutes). L'appareil est de nouveau prêt à l'emploi une fois qu'il a entièrement refroidi.
- Pour préparer les semis, deux modes de binage sont conseillés :
 - Mode A : Passer deux fois sur la surface souhaitée, la seconde passe est perpendiculaire par rapport à la première.
 - Mode B : Passer deux fois sur la surface souhaitée, la seconde passe recouvre la première.



NETTOYAGE, ENTRETIEN ET STOCKAGE

Attention ! Utiliser uniquement des pièces originales.

Éteindre l'appareil et débrancher la fiche électrique avant tous les travaux d'entretien et de nettoyage, attendre que les outils s'arrêtent complètement.

Porter des gants pendant toutes les opérations d'entretien et de nettoyage.

Travaux d'entretien et de nettoyage

Effectuer régulièrement les travaux de nettoyage et d'entretien suivants. Ceci garantit une utilisation longue et fiable.

- Ne jamais éclabousser l'appareil avec de l'eau (notamment sous pression) et ne pas le nettoyer sous l'eau courante.
- Porter des gants de protection lors des travaux d'entretien et de nettoyage.
- à ce que l'appareil soit toujours propre. Ne pas utiliser de produits nettoyeurs, ni de produits solvants.
- Enlever à l'aide d'une brosse ou d'un chiffon sec les restes de terre et de saletés adhérant à la fraise, l'arbre d'entraînement, la surface de l'appareil et aux orifices d'aération.
- Pulvériser ou frotter les fraises à l'aide d'une huile biodégradable.
- Nettoyer les poignées sales à l'aide d'un chiffon humide.
- Contrôler avant chaque utilisation si l'appareil présente des vices évidents tels que des pièces détachées, usées ou endommagées. Vérifier si tous les écrous, les boulons et les vis sont bien serrés.
- Contrôler si les protections et les dispositifs de protection sont endommagés et s'ils sont correctement mis en place. Remplacer-les le cas échéant.
- Éteindre immédiatement l'appareil si une vibration ou un bruit anormal se produit.
- Nous déclinons toute responsabilité pour les dommages provoqués par nos appareils et qui sont dus à
 - une réparation inappropriée,
 - l'utilisation de pièces non d'origines fabricant.

En cas de problème ou pour un nettoyage en profondeur, consulter le SAV.



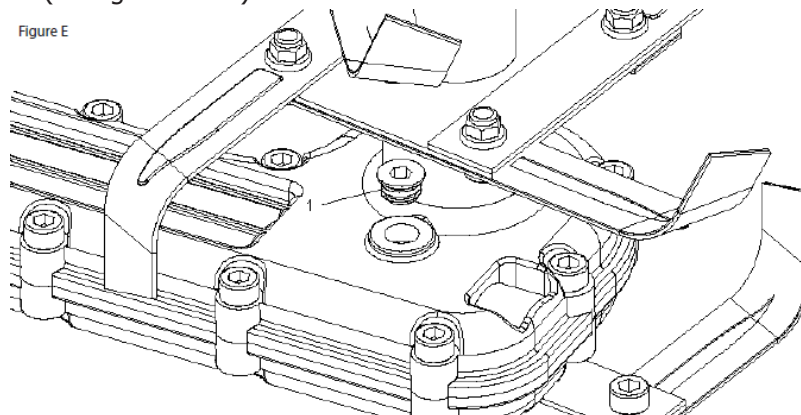
Entretien du réducteur (boîtier de transmission du moteur aux fraises)

- Le réducteur est lubrifié à vie il n'y a pas besoin de le vidanger.
- En cas de fuite éventuelle et après avoir fait contrôler et remettre en état par un SAV agréé par Gardif, il est possible d'ajouter une huile spéciale réducteur ou engrenage de viscosité 150. Le niveau maximum étant la vis de remplissage (appareil au sol en position d'utilisation).

ATTENTION :

- Avant toutes interventions sur la partie réducteur la fiche électrique doit être débranchée.
- Le remplissage de l'huile doit se faire avec un outil spécifique (seringue à huile).

Figure E



Stockage

- Attendre que le moteur refroidisse avant de le ranger dans des pièces fermées.
- Conserver l'appareil dans un état propre, à un endroit sec et hors de portée des enfants.
- **Veiller à ne pas pincer les câbles.**
- Ne pas emballer l'appareil dans des sacs en plastique car de l'humidité pourrait se former.

Attention ! Tous travaux en dehors de l'entretien courant et toutes interventions sur l'organe de coupe doivent être impérativement effectués par un SAV agréé par GARDIF/TRIMMA.

ELIMINATION / PROTECTION DE L'ENVIRONNEMENT

ATTENTION! Les outils électriques inutilisables ne doivent pas être jetés avec les déchets ménagers. Ils doivent être acheminés à un point de collecte communal conformément aux dispositions locales pour être éliminés dans le respect de l'environnement.



LE SERVICE APRES-VENTE

Pour toutes informations ou pour le service après vente, merci de prendre contact avec le revendeur de la machine ou de vous renseigner sur notre site internet www.gardif.fr.

www.gardif.fr



Un numéro d'identification de la machine (numéro de série) se trouve sur la plaque signalétique apposée sur la machine ainsi que sur la déclaration de conformité.

Veiller à communiquer ce numéro à votre revendeur ou votre réparateur en cas d'intervention sur la machine et pour toute demande de pièces de rechange.

Utiliser uniquement des pièces de rechange d'origine ou approuvées par GARDIF/TRIMMA.

CONDITION DE GARANTIE

Le constructeur garantit sa machine, motorisation incluse, pendant 24 mois à compter de la date d'achat et sur présentation d'une preuve de son achat (ticket de caisse, facture).

Le constructeur assure le remplacement de toutes les pièces reconnues défectueuses par un défaut ou un vice de fabrication.

En aucun cas, la garantie ne peut donner lieu à un remboursement du matériel ou à des dommages et intérêts directs ou indirects, de quelque nature qu'ils soient.

Pour bénéficier d'une prise en charge du SAV sous garantie, le demandeur devra adresser sa demande à un atelier Service Après Vente (SAV) agréé par GARDIF/TRIMMA.

La liste des SAV agréés est disponible sur le site internet www.gardif.fr

Pour toute demande de pièces de rechange, il devra être spécifié le modèle exact de la machine, l'année de fabrication et le numéro de série de l'appareil.

Cette garantie ne couvre pas :

- une utilisation anormale ou non conforme à la notice d'utilisation
- un manque d'entretien
- un mauvais mélange ou un manque d'huile
- une utilisation à des fins professionnelles ou de locations
- le montage, le réglage et la mise en route de l'appareil
- tout dégât ou perte survenant pendant un transport ou un déplacement
- tout dégât consécutif à un choc ou une chute
- les frais de port et d'emballage du matériel (tout envoi en port dû sera refusé par le Service Après Vente)
- les pièces dites d'usure ou les consommables (couteaux, lame, bougie, arbre support de couteaux, câbles, roues et enjoliveurs, sac de récupération, etc....)
- les frais d'immobilisation ou de location d'un appareil en cas de panne.

La garantie sera automatiquement annulée en cas :

- de modifications apportées à la machine sans l'autorisation du constructeur
- de montage de pièces n'étant pas d'origine ou approuvées
- de non respect des points ci dessus

Le constructeur décline toute responsabilité civile découlant d'un emploi abusif ou non-conforme aux normes d'emploi et/ou à la réglementation en vigueur et d'un manque d'entretien de la machine.

Les réparations effectuées ou des pièces remplacées ne peuvent en aucun cas entraîner la prolongation de la période de garantie initiale.

DÉCLARATION DE CONFORMITÉ CE



Déclaration CE de conformité

Numéro de série : voir la page de grade

Société,

GARDIF SAS
ZA de l'Europe
60, Avenue de Bruxelles
77310 St FARGEAU PONTIERRY
FRANCE

Je soussigné, Bruno VAN ELSLANDE, Directeur général,

La personne autorisée à constituer le dossier technique : Yuxi WANG, ingénieur qualité

Déclare le produit de marque:

TRIMMA

Modèle de machine: **Motobineuse électrique 1000W**
TK MB 1000 E 36 R

(Modèle usine : 60095 N1C-JY-1000 / Référence Gardif : MTBE911110)

(La motobineuse (ou motohoue) est une machine agricole automotrice conçue pour être conduite à pied, avec ou sans roues porteuses, de telle façon que ses organes de travail, constitués de fraises, assurent sa propulsion.)

Est conforme aux dispositions de la **Directive Machines 2006/42/CE**

Et aussi conforme aux dispositions des directives suivantes :

- **Directive basse tension 2006/95/CE**
- **Directive sur la compatibilité électromagnétique 2004/108/CE**
- **Directive outdoor (bruit) 2000/14/CE et la directive 2005/88/CE**
- **Directive relative à la limitation de l'utilisation de certaines substances dangereuse dans les équipements électriques et électroniques 2011/65/UE**

Et aux réglementations nationales les transposant.

Procédé d'évaluation de conformité concernant la directive 2000/14/CE, Annexe VI et la directive 2005/88/CE (largeur de coupe 360mm)

Organisme notifié : Société Nationale de Certification et d'Homologation. No. 0499
11, route de Luxembourg L-5230 Sandweiler

Niveau de puissance acoustique mesuré :

$L_{WA\ m}$: 92 dB(A)

Niveau de puissance acoustique garanti :

$L_{WA\ g}$: 93 dB(A)

Fait à Ponthierry le 1 octobre 2013

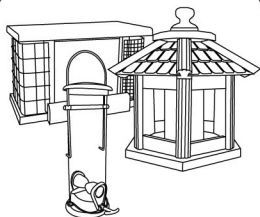
Bruno VAN ELSLANDE, Directeur général

A handwritten signature in black ink, appearing to read 'Bruno Van Elslande', written over a horizontal line.

Embellissez votre jardin avec



Oisillon .com



MANGEOIRES



NICHOIRS



ALIMENTATION

**Oisillon.com vous donnera de nombreux conseils !
Alors, vite rejoignez-nous sur www.oisillon.com**