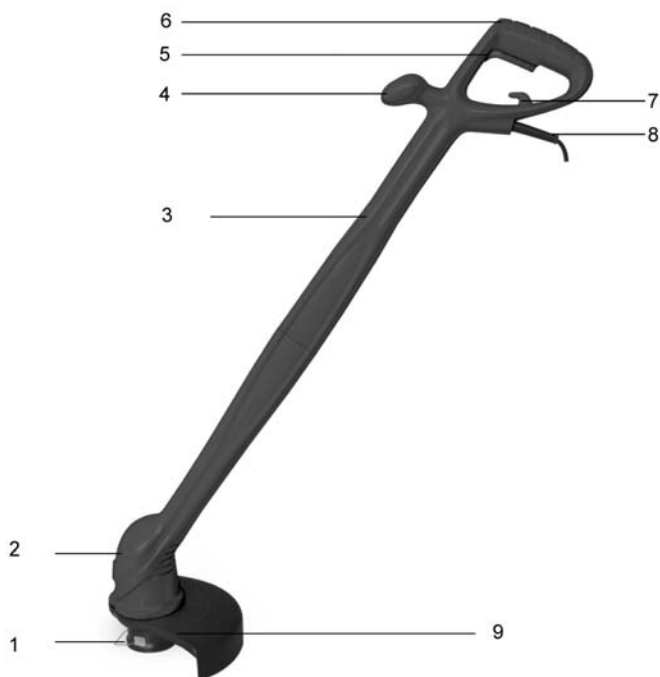
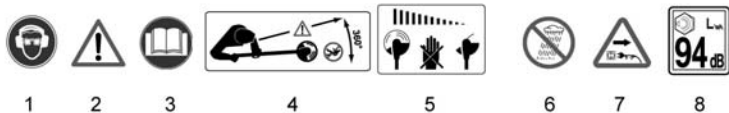


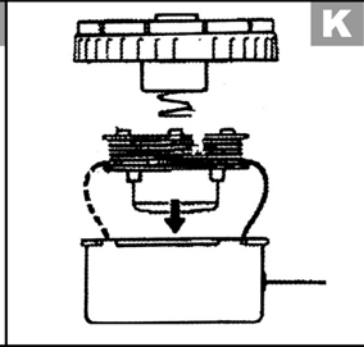
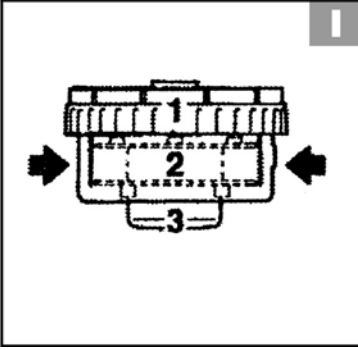
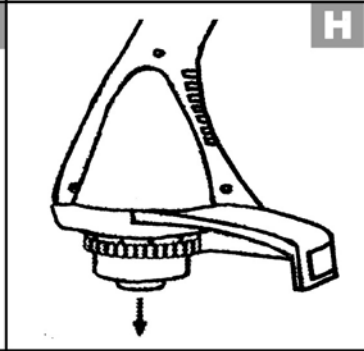
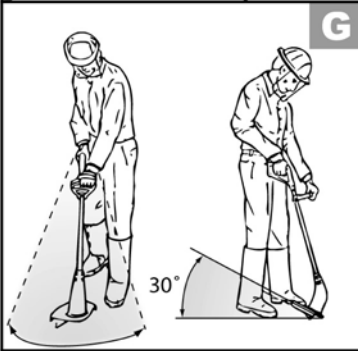
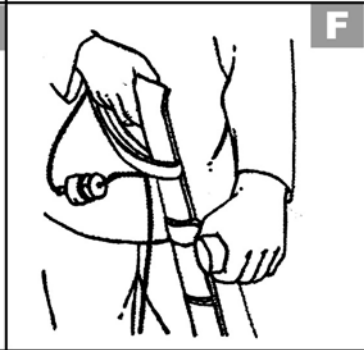
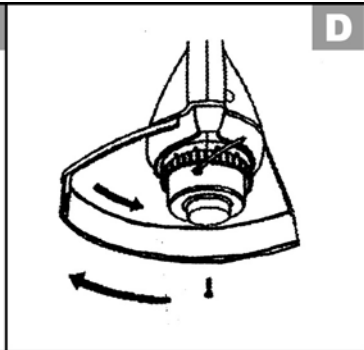
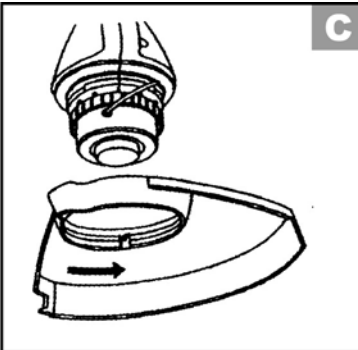
Manuel d'instructions

Coupe bordures électrique

GT2505



A**B**



Explications

Vue synoptique (fig. A.)

- 1 Bobine de fil avec capot
- 2 Carter moteur
- 3 Manche
- 4 Poignée auxiliaire
- 5 Interrupteur Marche/Arrêt
- 6 Poignée supérieure
- 7 Accroche câble électrique
- 8 Câble d'alimentation secteur
- 9 Carter de protection

Explication des pictogrammes (fig. B.)

- 1 Porter des protections des yeux et des oreilles!
- 2 Attention!
- 3 Lisez la notice d'emploi !
- 4 Ecarter des tierces personnes de la zone dangereuse!
- 5 Outil avec marche à vide!
- 6 Ne pas laisser cet outil électrique sous la pluie!
- 7 En cas de détérioration ou section du câble retirer immédiatement la prise!
- 8 Indication du niveau garanti de puissance sonore maximale LWA en dB.

Instructions de sécurité

Ce paragraphe est consacré aux instructions de sécurité fondamentales concernant le travail avec le coupe bordures électrique.



L'utilisation de cet appareil exige la stricte observation des instructions de sécurité.



Avant que vous commenciez à travailler avec cet appareil, nous vous prions de vous familiariser consciencieusement avec toutes les pièces et tous les éléments de commande. Exercez-vous tout d'abord à utiliser l'appareil et n'hésitez pas à demander à un utilisateur expérimenté ou à un spécialiste qu'il vous explique le fonctionnement, le mode d'action ainsi que les différentes techniques de travail que l'appareil vous offre. Assurez-vous qu'en cas d'urgence, vous pourrez immédiatement arrêter l'appareil. Une utilisation non conforme de l'appareil risque de provoquer de graves blessures.

Précautions à prendre pour travailler avec le coupe bordures électrique:

- L'utilisation du coupe bordures électrique par des enfants est interdite. De la même manière, l'appareil ne doit pas être utilisé par des personnes qui ne se seraient pas soigneusement familiarisées avec son manuel d'utilisation. Des réglementations locales peuvent éventuellement fixer un âge minimum d'utilisation de l'appareil.
- L'appareil ne doit jamais être utilisé à proximité de personnes, surtout d'enfants et d'animaux domestiques. Interrompez immédiatement le travail si cette condition n'est pas remplie. Dans tous les cas, veillez à assurer une zone de sécurité de 5 mètres autour de votre zone d'activité. En effet, des cailloux, éboulis, etc. risquent de se transformer en des projectiles dangereux.
- Portez des vêtements de travail appropriés ainsi qu'un équipement de protection personnel! Veillez à toujours porter des lunettes de protection ou une autre protection des yeux, une protection acoustique, des bottes ou des chaussures à semelles

antidérapantes, des pantalons longs et robustes ainsi que des gants de travail.

- Veillez à toujours adopter une position de travail bien stable. Soyez extrêmement prudent si vous travaillez sur un terrain en déclivité. Ne travaillez pas avec cet appareil si vous êtes fatigué, malade ou sous l'influence d'alcool, de drogues ou de médicaments. Faites toujours une pause de travail.
- Ne travaillez pas avec l'appareil lorsqu'il pleut, par mauvais temps ou dans un environnement humide. Ne travaillez que dans un environnement bien éclairé.
- Ne travaillez jamais avec un appareil endommagé, pas complet ou avec un appareil transformé sans l'accord explicite du constructeur. N'utilisez jamais l'appareil avec un équipement de protection défectueux. Avant toute utilisation, vérifiez l'état de sécurité de l'appareil, plus particulièrement du câble de raccordement secteur, de l'interrupteur et du carter de protection.
- Utilisez l'appareil uniquement si tous les dispositifs de protection sont montés.
- Avant utilisation, vérifiez si les pièces du dispositif de coupe fonctionnent impeccablement (par ex. la lame ou les vis de lame), ne se bloquent pas et ne sont pas endommagées ou très usées. Travaillez uniquement avec du matériel de coupe intact.



Le carter de protection et les équipements de protection personnelle ont pour but de protéger votre santé et celle d'autrui ; ils assurent le fonctionnement impeccable de l'appareil.

- A la mise en marche du moteur et lorsqu'il tourne, tenir les parties corporelles, surtout les mains et les pieds, à l'écart du fil de coupe.
Ne démarrez pas le coupe bordures lorsqu'il est retourné (sa tête en l'air) ou s'il n'est pas en position de travail correcte.
- Mettez le moteur hors circuit (interrupteur sur Arrêt) puis débranchez la prise de courant si vous n'utilisez pas l'appareil, si vous le laissez sans surveillance sur le lieu de travail, si vous le nettoyez, si vous voulez le transporter d'un endroit à l'autre, si le câble d'alimentation en courant ou si le câble de rallonge est endommagé, si vous voulez enlever ou remplacer le dispositif de coupe ou si vous souhaitez ajuster manuellement la longueur du fil de coupe.
- Ne transportez pas l'appareil en le tenant par le câble. Ne vous servez pas du câble pour débrancher la prise de courant. Protégez le câble contre la chaleur, l'huile et les bords acérés.
- Assurez-vous que la tête du coupe bordures, au démarrage et au cours du travail, ne se trouve pas au contact de cailloux, d'éboulis, de fils de fer ou d'autres corps étrangers quelconques.
- Prenez garde au coupe-fils. En effet, il est susceptible de provoquer de graves blessures par coupures.
- Ne tentez jamais d'arrêter le dispositif de coupe (fil de coupe) avec la main. Patientez toujours jusqu'à ce qu'il s'immobilise de lui-même.



Après avoir mis hors circuit le coupe bordures, sa tête tourne encore par inertie pendant quelques secondes.

- Utilisez exclusivement un fil de coupe d'origine. Il est interdit d'utiliser un fil métallique au lieu du fil en plastique.
- N'utilisez pas l'appareil pour couper de l'herbe/du gazon qui ne pousse pas au sol, par exemple de l'herbe sur des murs, rocailles, au-dessus de la tête, etc.
- Avec l'appareil en marche, ne traversez pas de zones et de chemins caillouteux. N'utilisez pas l'appareil à proximité de liquides ou de gaz inflammables. En cas de

violation de cette consigne, il y a risque d'incendie ou d'explosion.

- Dans la zone de travail, l'utilisateur du coupe bordures est responsable vis-à-vis des accidents et des dommages causés à autrui ou à ses biens par l'utilisation de l'appareil.
- Veillez toujours à ce que les ouïes de ventilation ne soient pas bouchées.

Si l'appareil n'est pas utilisé, avant tout travail d'entretien, de nettoyage ou de remplacement d'accessoires, il est indispensable que vous débranchez la prise de courant. Veillez à ce que l'appareil soit hors circuit (interrupteur sur Arrêt) lorsque vous branchez la prise de courant.

- Rangez l'appareil non utilisé à un endroit sec et hors de la portée des enfants.

Utilisez exclusivement des pièces de rechange et des accessoires fournis et préconisés par le constructeur.

- Ne tentez jamais de réparer l'appareil vous-même. En effet, tous les travaux qui ne sont pas stipulés dans ce manuel doivent être exclusivement confiés à des antennes de service après-vente autorisées par nos soins.

Protection contre l'électrocution :



Gardez les câbles de rallonge à distance des outils de coupe. Si le câble est endommagé en cours d'utilisation, déconnectez-le immédiatement du secteur. NE TOUCHEZ PAS AU CÂBLE AVANT DE L'AVOIR DECONNECTE.

- Vérifiez si la tension secteur coïncide avec les indications sur la plaque signalétique de l'appareil.

- Si possible, branchez l'appareil uniquement à une prise d'alimentation secteur pourvue d'un interrupteur de protection contre les courants de courts-circuits (R.C.D.) avec un courant d'intensité de 30 mA maximum.

- L'appareil peut être raccordé à chaque fiche à contact de protection (de 230V de courant alternatif) protégée par un fusible de min. 10A. La prise doit être protégée d'un interrupteur de protection contre les courants courts circuits. Le courant de déclenchement doit s'élever au max. à 30 mA.

- Protégez l'appareil contre l'humidité. L'appareil ne doit être ni humide ni utilisé dans un environnement humide.

- Avant toute utilisation, assurez-vous que l'appareil et que le câble de raccordement secteur avec sa prise de courant sont indemnes. Evitez les contacts corporels avec des pièces mises à la terre (p.ex. clôtures métalliques, poteaux métalliques).

- Pour les travaux à l'extérieur, seuls les câbles de rallonge dûment homologués doivent être utilisés. Les rallonges utilisées doivent avoir une section transversale minimale de 1,5 mm² (60245 IEC 53 ou 60227 IEC 53 ; dans certains pays, les rallonges utilisées peuvent être du type 60245 IEC 57). Les raccords à fiche doivent être dotés de contacts de protection et être protégés contre les éclaboussures.

Avant d'utiliser l'appareil, déroulez le câble entièrement du tambour. Vérifiez l'état impeccable du câble.

- Ne passez jamais au-dessus du câble de rallonge lorsque l'appareil est en marche. Le câble doit toujours être guidé derrière l'utilisateur de l'appareil.

- Pour la mise en place du câble de rallonge, veuillez utiliser l'accroche câble prévu à cet effet.

Description fonctionnelle

Le coupe bordures portable dirigé à la main est entraîné par un moteur électrique.

En tant que dispositif de coupe, le coupe bordures possède une bobine 2 fils à déroulement automatique par pression au sol. Lors de la coupe, il y a rotation de deux fils

en plastique autour d'un axe, perpendiculairement par rapport au niveau de coupe. Pour assurer la protection de l'utilisateur, l'appareil est pourvu d'un carter de protection qui recouvre le dispositif de coupe. Pour ce qui est du fonctionnement des pièces et éléments de commande, veuillez lire attentivement les descriptions suivantes.

Domaine d'utilisation

L'appareil est destiné à couper l'herbe dans les jardins et le long des plates-bandes. Toute autre utilisation qui n'est pas explicitement autorisée dans ce manuel risque d'endommager l'appareil et de constituer un risque imminent pour l'utilisateur et autrui. N'utilisez pas l'appareil pour couper des haies ou des arbustes et buissons. L'appareil est destiné à une utilisation par des adultes. Les jeunes gens âgés de plus de 16 ans sont autorisés à utiliser l'appareil sous surveillance d'un adulte. Le constructeur décline toute responsabilité en cas de dommages qui seraient occasionnés par une utilisation non conforme ou une manipulation inappropriée de l'appareil.

Instructions de montage

Avant tout travail sur l'appareil, il est indispensable de débrancher la prise de courant (mise hors circuit). Utilisez exclusivement des pièces d'origine et, lors du montage, prenez garde au coupe-fils. Risque de blessures !

(fig. C.D)

1. Déballez l'appareil et assurez-vous que rien ne manque.
2. Positionnez la protection sur le carter du coupe-bordures de telle manière que les deux bords de guidage soient placés dans les rainures correspondantes du carter moteur.
3. Tournez la protection par 90° jusqu'à elle arrive à la position correcte. Il faut que les bords de guidage soient positionnés correctement dans les rainures correspondantes du carter moteur.
4. Fixez le carter de protection avec la vis jointe.

Utilisation du coupe bordure



N'utilisez pas l'appareil sans son carter de protection. Avant toute utilisation, assurez-vous que l'appareil est en état de fonctionnement impeccable. Vérifiez si la tension secteur coïncide bien avec celle indiquée sur la plaque signalétique sur l'appareil. Lorsque vous travaillez avec le coupe-bordures, portez toujours des lunettes de protection.

Mise en et hors marche de l'appareil (fig. E.F)

1. Pour assurer une décharge de traction, formez une boucle à partir de l'extrémité du câble de rallonge, amenez-la au travers de l'ouverture sur la poignée supérieure puis suspendez-la dans l'accroche câble prévu sur la poignée.
2. Raccordez l'appareil à l'alimentation secteur.
3. Assurez-vous que vous avez une position de travail bien stable et maintenez l'appareil fermement des deux mains. Ne déposez pas la tête du coupe bordures sur le sol.
4. Pour mettre l'appareil en marche, enfoncez l'interrupteur Marche/Arrêt; le coupe bordures tourne à vitesse maximale. Pour le mettre à l'arrêt, laissez revenir l'interrupteur.

Après avoir arrêté le coupe bordures, sa tête tourne encore par inertie pendant quelques

secondes.



Ne bloquez surtout pas l'interrupteur Marche/Arrêt. Une fois relâché, il doit automatiquement arrêter le moteur. Au cas où l'interrupteur serait endommagé, l'appareil ne devra en aucun cas être utilisé.

Veillez observer les normes de protection contre les nuisances acoustiques ainsi que les prescriptions et directives locales en vigueur. Il se peut que les administrations interdisent ou limitent l'utilisation de l'appareil certains jours (par exemple le dimanche et les jours fériés), au cours de certaines heures de la journée (le midi, le soir, la nuit), ou dans certaines zones urbaines (stations thermales, cliniques, hospices, etc.).

Informations quant à la coupe

Un fil court ou émoussé ne coupe pas correctement. C'est pourquoi, si vous constatez une diminution de la performance de coupe, vous devrez vérifier si la bobine de fil contient encore suffisamment de fil. A cet effet, débranchez la prise de courant ! Vous trouverez une description du remplacement de la bobine au chapitre "Remplacement du dispositif de coupe".

- Avant de faire démarrer le coupe bordures, assurez-vous que sa tête ne se trouve pas au contact de pierres, cailloux, éboulis ou d'autres corps étrangers quelconques.
- Mettez l'appareil en marche avant de vous approcher de l'herbe à couper.
- Coupez l'herbe en faisant pivoter l'appareil vers la droite et vers la gauche, par mouvements de va-et-vient, comme pour faucher. Coupez lentement et, lors de la coupe, maintenez l'appareil incliné à 30° environ vers l'avant. (fig. .G)
- Coupez l'herbe longue couche par couche, en partant du haut vers le bas.
- Ne coupez pas d'herbe humide ou mouillée.
- Evitez de solliciter excessivement l'appareil lors du travail.
- Evitez tout contact avec des obstacles solides (pierres, murs, clôtures en bois, etc.). En effet, dans pareil cas, vous constaterez que le fil s'use beaucoup plus vite. Servez-vous du rebord du carter de protection pour maintenir l'appareil à une distance correcte.
- Evitez de faire passer l'appareil en marche au-dessus du câble de rallonge.

Vous risquez en effet de l'endommager.

Veillez à ce que le câble de rallonge soit toujours mené derrière vous pour ne pas vous y prendre les pieds.

Avancer du fil nylon (fig. .H)

Votre coupe bordures est équipé d'une alimentation de fils, cela signifie que les deux fils sont automatiquement réalimentés par la bobine dès qu'on appuie la tête de coupe sur le sol. Si, au début, les fils sont plus longs que ce que le rayon d'action de coupe l'admet, la lame du coupe-fils les coupera automatiquement à la longueur correcte.

Attention: Dégagez l'herbe de la lame de coupe pour éviter que l'effet de coupe sera influencé.

Vérifiez régulièrement que le fil de nylon ne comporte pas de dégradations et que le fil présente toujours la longueur de 9 cm qui est prescrite.

Si le rendement de coupe baisse:

- Mettez l'appareil en marche et le tenir au-dessus d'une surface de gazon.
- Appuyez légèrement la tête de coupe sur le sol. La sortie du fil, en appuyant sur le sol,

est assurée si l'extrémité du fil a une longueur de plus de 2,5 cm.

Si l'extrémité du fil a moins de 2,5 cm:

- Arrêtez l'appareil et retirez la fiche électrique.
- Poussez la bobine jusqu'en butée et tirez vigoureusement sur l'extrémité du fil. Si l'extrémité du fil n'est pas visible:
- Changez la bobine de fil (voir chapitre <Remplacement de la bobine de fil >)

Entretien et nettoyage

Avant tout travail sur l'appareil, il est indispensable de débrancher la prise de courant (mise hors circuit).

Confiez les travaux qui ne sont pas décrits dans ce manuel à notre SAV. Utilisez exclusivement des pièces d'origine et, lors du montage, prenez garde au coupe-fils. Risque de blessures !

Remplacement de la bobine de fil (fig I et K)

Ne manipulez jamais le dispositif de coupe en y montant des pièces d'origine usées ou même des pièces d'autres marques/entreprises.

Utilisez exclusivement des pièces de rechange d'origine. N'utilisez jamais de fils métalliques. L'utilisation de pièces qui ne seraient pas d'origine est susceptible d'occasionner des dommages corporaux et des dommages irréparables sur l'appareil et entraîne automatiquement la perte de tout droit de garantie.

Lors de l'opération de remplacement du dispositif de coupe, portez des gants de protection pour éviter les blessures par coupure des doigts/mains.

1. Débranchez la prise de courant.
2. Retournez l'appareil de sorte que sa tête soit dirigée vers le haut.
3. Le capot recouvrant la bobine à fil est seulement fixé. Poussez simultanément les deux arrêteurs se trouvant sur le porte-lame et ôtez la bobine avec le capot.(fig. I)
4. Retirez le capot et nettoyez soigneusement sa partie intérieure.
5. Placez la nouvelle bobine dans le capot puis enfitez les deux extrémités de fils au travers de l'oeillet de sortie de fils. Veillez à ce que les extrémités de fils ne glissent pas au dehors des fentes de la bague de retenue blanche sur la bobine.
6. Fixez le capot avec la nouvelle bobine sur le porte-lame. Veillez à ce que les arrêteurs s'insèrent exactement dans les encoches que comporte le porte-lame. Leur enclenchement est perceptible. Si vous n'y parvenez pas, tournez la bobine dans le capot d'environ une largeur de doigt et refixez le capot sur le porte-lame.

Contrôlez le coupe-fils. N'utilisez l'appareil en aucun cas sans ou avec un coupe-fils défectueux. Si la lame du coupe-fils est détériorée ou cassée, il est absolument nécessaire que vous contactiez l'une de notre SAV.

Nettoyage

Nettoyez et entretenez votre coupe bordures régulièrement. De cette manière, il conservera ses excellentes performances de coupe et fonctionnera impeccablement pendant de nombreuses années.

- A la suite de chaque tâche de coupe, nettoyez le dispositif de coupe et le carter de

protection en veillant à soigneusement enlever les déchets d'herbe et de terre.

- Maintenez les outils de ventilation dans un état propre et exempt d'herbe/de brins d'herbe.
- Nettoyez l'appareil en utilisant une brosse à poils doux ou un chiffon.
- L'appareil ne doit être ni lavé au jet d'eau ni immergé dans l'eau.
- N'utilisez pas de nettoyant, de détergent ou de solvant. Vous risqueriez sinon de détériorer l'appareil irrémédiablement.

Les substances chimiques risquent d'attaquer les pièces en matière plastique.

Rangement

- Après chaque utilisation, veuillez nettoyer soigneusement l'appareil et les accessoires (voir chapitre "Entretien et nettoyage").

De cette manière, vous évitez la formation de moisissures.

- Rangez l'appareil à un endroit sec et protégé de la poussière et surtout hors de la portée des enfants.
- Ne rangez pas le coupe bordures pendant une période prolongée dans un lieu à ensoleillement direct.
- N'emballez pas l'appareil dans des sacs en plastique étant donné qu'il y a sinon risque de formation d'humidité et de moisissures.
- Ne déposez pas l'appareil sur le carter de protection. Le plus judicieux est de le suspendre par sa poignée supérieure de sorte que le carter de protection ne soit pas au contact d'autres objets. Ainsi, le carter de protection ne peut pas se déformer, ne peut pas modifier ses dimensions et ne peut pas perdre ses propriétés de sécurité.

Caractéristiques techniques

Tension de service	230V~ 50Hz
Watt	350 W
Vitesse à vide	11,700 min ⁻¹
Largeur de coupe	25 cm
Epaisseur de fil	1,2 mm
Réserve de fil	2x3 m
Poids	1.68 kg

Classe de protection II

Niveau garanti de puissance sonore maximale: 96 dB(A)

Niveau de pression acoustique : 94 dB(A)

Vibrations sur la poignée : 2.437 m/s²

Dépannage

Problème	Cause possible	Remède
L'appareil vibre	La bobine est souillée	Nettoyez la bobine (voir chapitre "Entretien et nettoyage")
	La bobine est défectueuse	Remplacez la bobine (voir chapitre "Entretien et nettoyage")
L'appareil ne démarre pas	Absence d'alimentation secteur	Vérifiez l'alimentation en courant, la prise de courant, le câble, la rallonge, la prise de courant, le cas échéant, réparation par un électrotechnicien spécialisé
	Interrupteur Marche/Arrêt défectueux	Réparation par le Service Après-Vente
	Balais de charbon usés	
	Moteur défectueux ou câble d'alimentation endommagé	
Mauvaise performance de coupe	La bobine de fil n'a pas suffisamment de fil	Avancer du fil nylon (voir chapitre «Utilisation du coupe bordures») Remplacez la bobine (voir chapitre "Remplacement du dispositif de coupe")
	Le fil n'est pas sorti de la bobine ou seulement d'un côté	Retirez la bobine puis engagez le fil au travers des trous de manière à ce qu'il sorte à l'extérieur, remontez la bobine.