

Manuel d'instructions

Broyeur de Végétaux Silencieux **TRIMMA**

CLLSG2506 Modèle LSG2506



Fig.1

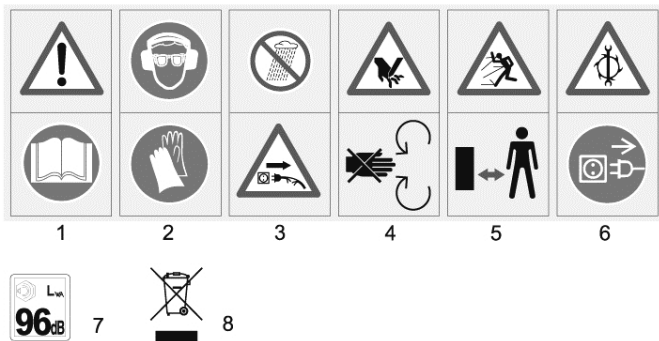


Fig.2



Fig.3

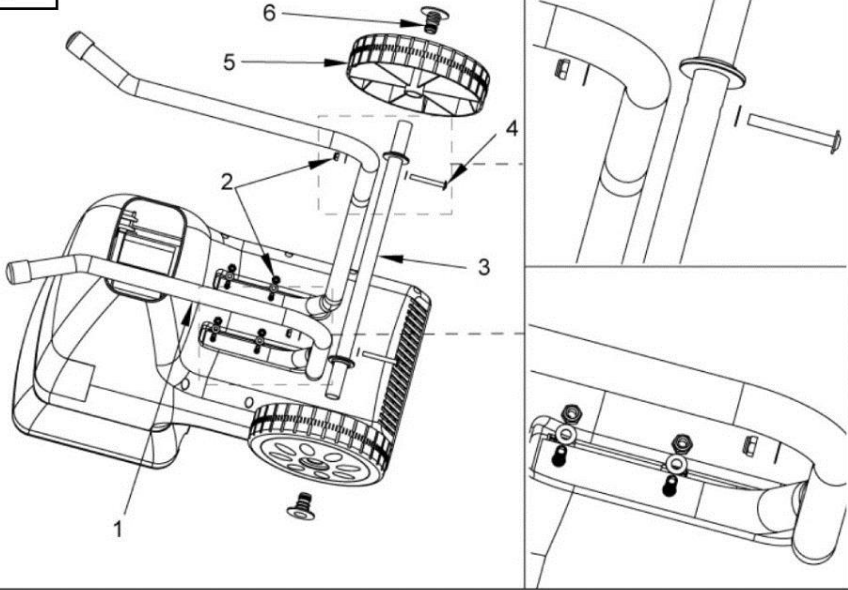
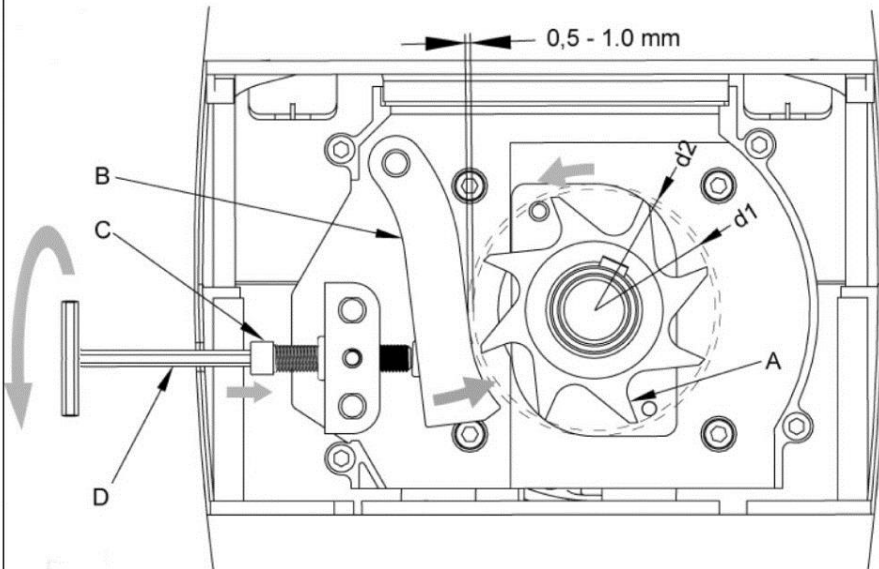


Fig.4



1. Remarques importantes

Veillez lire consciencieusement ce mode d'emploi jusqu'au bout et en respecter les consignes. Familiarisez-vous avec l'appareil, son emploi correct, ainsi qu'avec les consignes de sécurité en vous servant de ce mode d'emploi.

Conservez bien ce mode d'emploi !

Une utilisation non conforme aux règles de l'art de ce broyeur électrique peut entraîner de graves blessures.

Le broyeur électrique est uniquement conçue pour broyer les déchets de jardin organiques.

Attention !

Pour des raisons de sécurité, les enfants et adolescents de moins de 16 ans ne doivent pas utiliser le broyeur électrique.

Consignes de sécurité

Attention ! Avant tous travaux sur l'appareil, avant tout nettoyage et lorsque le câble de rallonge est enchevêtré, il faut mettre l'interrupteur sur « Hors circuit » et sortir la fiche secteur de la prise. Après la mise hors-circuit, l'appareil fonctionne encore pendant un temps bref.

- Les enfants et adolescents de moins de 16 ans, ainsi que les personnes n'ayant pas pris connaissance de ce mode d'emploi ne doivent pas se servir de ce broyeur.
- Le personnel opérateur est responsable dans la zone de travail du broyeur vis-à-vis de tierces personnes.
- Le broyeur doit être placé sur une surface plane et ferme de façon stable.
- Porter des gants et des lunettes de protection pendant le broyage.
- Avant de s'éloigner du broyeur, il faut éteindre le moteur et retirer la clé d'allumage, de contact ou la fiche secteur.
- Les travaux de maintenance et de nettoyage, tout comme le fait de retirer ou de rabattre les dispositifs de protection, ne doivent être effectués que si le moteur est à l'arrêt et uniquement lorsque la clé d'allumage, de contact, la cosse de bougie d'allumage ou la fiche secteur sont retirées.
- Les dispositifs de protection fournis (par ex. Le dispositif de rejet) doivent être utilisés.
- Avant de lancer ou de mettre en circuit le moteur, la trémie de remplissage doit être complètement montée et bien tenir.
- Il est conseillé de porter une protection de l'ouïe.
- Ne mettez pas les mains à l'intérieur de la trémie ni dans l'orifice d'éjection

Notes importantes

- Avant la mise en service, l'appareil doit être correctement assemblé.
- Avant chaque emploi, contrôlez l'appareil à vue. N'utilisez pas l'appareil si des dispositifs de sécurité sont détériorés ou usés. Ne mettez jamais les dispositifs de sécurité hors fonction.
- Utilisez l'appareil exclusivement pour l'application prévue dans ce mode d'emploi.
- Contrôlez le matériau à broyer avant de commencer à travailler. Retirez les corps étrangers éventuellement présents. Veillez, pendant que vous travaillez, aux éventuels corps étrangers. Si vous deviez faire face à un obstacle (corps étranger) pendant que vous broyez, mettez la machine hors circuit et retirez celui-ci.
- Vous êtes responsable de la sécurité dans la zone de travail.
- Travaillez uniquement dans de bonnes conditions de visibilité.
- Travaillez toujours en position stable et sûre.
Attention en cas de mouvement en arrière. Risque de trébucher!
- N'utilisez pas votre appareil par temps de pluie ou dans un environnement humide ou trempé.
- Préservez votre appareil de l'humidité et de la pluie.
- Mettez le moteur hors circuit lorsque vous n'utilisez pas l'appareil, le laissez sans surveillance, le contrôlez, si le câble d'alimentation est endommagé, que vous en retiriez et/ou échangez la bobine et dès lors que vous transportez l'appareil d'un endroit à un autre, retirez aussi la fiche réseau de la prise
- Tenez l'appareil éloigné d'autres personnes, en particulier des enfants et des animaux.
- N'employez pas l'appareil sans dispositif de sécurité.



ATTENTION ! Le dispositif de sécurité est essentiel pour votre sécurité et celle d'autres personnes, ainsi que pour un fonctionnement impeccable de la machine. Le non-respect de cette consigne entraîne la perte du droit à la garantie, mis à part le fait que cela pourrait représenter une source de danger possible.

- Veillez à ce que les ouvertures d'air ne soient pas salies.
- Après l'emploi, retirez la fiche de la prise de courant et vérifiez que l'appareil ne présente pas de détériorations.
- Utilisez l'appareil uniquement selon les descriptions du mode d'emploi et maintenez.
- Vérifiez régulièrement si les vis sont bien serrées.
- La tension de secteur doit être identique à celle indiquée sur la plaque signalétique.
- Le circuit électrique doit être protégé au moins avec 10A.
- Les câbles de raccordement utilisés ne doivent pas être plus légers que des conduites en tuyau flexible légères HO7RN-F conformément à la norme DIN 57282/VDE 0282 - ils doivent disposer d'un diamètre minimal de 1,5 mm². Les connexions enfichables doivent être équipées de contacts de protection et la prise doit être protégée contre les projections d'eau.
- Une ligne de raccordement d'une section transversale de conducteurs trop petite entraîne une nette diminution de la performance de l'appareil. Pour les câbles

jusqu'à 25 m de longueur, la section transversale de conducteur minimale s'élève à $3 \times 1,5 \text{ mm}^2$, pour ceux dépassant 25 m de long, elle s'élève à minimum $3 \times 2,5 \text{ mm}^2$.

- Si l'appareil doit être soulevé à des fins de transport, mettez le moteur hors circuit et attendez que l'outil soit complètement arrêté. Avant de s'éloigner de l'appareil, mettez le moteur hors circuit et retirez la fiche secteur. Avant de raccorder l'appareil au réseau de courant, assurez-vous que la trémie de remplissage est bien raccordée au bâti du moteur.
- Si le broyeur se met à vibrer disproportionnellement, mettez le moteur hors circuit, retirez la fiche de contact et recherchez en immédiatement la cause. Une vibration importante indique en général qu'un dérangement est présent.
- Lorsqu'il est nécessaire de soulever l'appareil pour le transporter, arrêtez le moteur et attendez l'arrêt de l'outil. Si vous vous éloignez de l'appareil, arrêtez le moteur et retirez la fiche de la prise de courant.
- Utilisez exclusivement des pièces de rechange d'origine pour l'entretien.
- Ne faites exécuter les réparations que par un Service après vente agréé.
- Avant de mettre la machine en service et après quelque impact que ce soit, contrôlez si des signes d'usure ou d'endommagement sont présents et faites effectuer les réparations nécessaires.
- N'utilisez jamais de pièces de rechange ou d'accessoires n'étant pas prévus par le fabricant ni recommandés.
- Retirez la fiche de la prise réseau avant les contrôles, nettoyages ou travaux sur la machine et lorsque cette dernière n'est pas utilisée.
- Si la conduite de raccordement de cet appareil est endommagée, il faut la faire remplacer par le producteur ou son service après-vente ou par une personne aussi qualifiée afin d'éviter tout risque.

Attention : Les lames continuent à tourner pendant quelques secondes après l'arrêt !

2. Explication de la plaque indicatrice (cf. fig. 1) sur l'appareil

1. Attention! Lire la notice d'utilisation

2. Porter une protection visuelle et acoustique. Porter des gants de protection

3. Ne pas exposer l'appareil à la pluie

Attention! Retirer la fiche de contact si le câble d'alimentation est endommagé.

Ne pas toucher le câble.

4. Attention! Cylindre porte-couteaux en rotation, danger de blessure! Maintenir les mains et les pieds à distance des orifices quand la machine est en marche.

5. Attention! Danger de projection de particules! Rester à distance de l'orifice de remplissage et de la zone d'éjection et maintenir les tierces personnes à l'écart du périmètre dangereux.

6. Attention! Danger de choc électrique! Retirez la fiche de contact avant tous travaux sur l'appareil.

7. Niveau de puissance sonore garanti

8. Les machines n'ont pas leur place dans les ordures ménagères.

3. Caractéristiques techniques

Tension du réseau :	230 V ~ 50 Hz
Puissance absorbée :	2500 Watt (S6-40%) 2000 W (S1)
Vitesse de rotation à vide du rouleau à lame	40 rpm
Diamètre de branche :	max. 40 mm
Niveau de pression acoustique LPA :	69.9 dB (A)
Niveau de puissance acoustique LWA:	96.0 dB (A)
Poids :	26 kg

Le mode de service S6 (40%) désigne un profil de charge qui accepte 4 min. de charge et 6 min. de marche à vide. Max. en fonction de la nature du matériau à broyer.

4. Description de l'appareil (figure 2)

- 1 Orifice de la trémie de remplissage
- 2 Disjoncteurs-protecteurs
- 3 Interrupteur Marche / Arrêt
- 4 Interrupteur de sens d'orientation
- 5 Fiche de contact intégrée
- 6 Bouchon de réglage des contre-lames
- 7 Châssis
- 8 Orifice d'éjection

5. Utilisation conforme à l'affectation

Le broyeur électrique est uniquement conçue pour broyer les déchets de jardin organiques. Introduisez le matériau biodégradable, comme par ex. des feuilles, branches, restes de fleurs etc. dans l'entonnoir de remplissage. On peut employer un récipient sous l'ouverture de rejet du matériau broyé

6. Avant la mise en service

6.1 Montage (fig. 3)

- Retirez toutes les pièces de l'emballage.
- Montez le châssis avec les deux écrous autobloquants (rep. 2) sur le boîtier. Utilisez les outils de montage fournis.
- Montez les axes de roues (rep. 3) avec les 2 vis M6 x 50 (rep. 4) et écrous (rep. 2) sur le châssis. Utilisez les outils de montage fournis.
- Glissez les roues (rep. 5) sur l'axe.
- Fixez le couvercle de roue (rep. 6) à l'aide d'un marteau dans l'axe de la roue.

7. Mise en service

7.1 Interrupteur Marche/Arrêt (fig. 2 / rep. 3)

- Pour mettre la broyeur en service, appuyez sur le bouton vert.
- Pour mettre hors service, appuyez sur le bouton rouge.

Nota : Cet appareil dispose d'un interrupteur de tension sur zéro. Celui-ci évite que l'appareil ne se remette en circuit de lui-même après une interruption de courant.

7.2 Inverseur du sens de rotation (fig. 2 / rep. 4)

Attention ! Il est uniquement possible d'actionner l'inverseur du sens de rotation lorsque le broyeur est hors circuit.

Position "1"

Le matériau est automatiquement pris et broyé par le cylindre de couteaux.

Position "0" Couche "1" Position "0"

Le cylindre fonctionne dans le sens de rotation inverse et libère le matériau coincé. Après avoir mis l'inverseur du sens de rotation en position "0", maintenez l'interrupteur vert Marche/arrêt appuyé. Le cylindre se règle pour le sens de rotation inverse. Lorsque l'interrupteur Marche/arrêt est relâché, le broyeur s'arrête automatiquement.

Attention ! Attendez toujours que le broyeur soit complètement arrêtée avant de le mettre à nouveau en circuit.

Les objets importants ou les morceaux de bois sont retirés après actionnement répété dans le sens de la lame comme dans celui de la libération.

7.3 Disjoncteur-protecteur (fig. 2 / rep. 2)

Une surcharge (p. ex. blocage du couteau) fait s'arrêter l'appareil au bout de quelques secondes. Pour protéger le moteur d'éventuels endommagements, le disjoncteur-protecteur met l'alimentation électrique automatiquement hors circuit. Attendez au moins 1 minute avant d'appuyer sur le bouton de remise à zéro pour un nouveau démarrage. Ensuite, appuyez sur l'interrupteur Marche/arrêt. Si le cylindre est bloqué, commutez l'inverseur du sens de rotation vers la gauche en position "0", avant de remettre le broyeur en circuit.

7.4 Consignes de travail

- Respectez les consignes de sécurité spéciales et générales (chapitre 1).
- Portez des gants de protection, des lunettes de protection et une protection de l'ouïe. Ne portez pas de vêtements amples
- Remplissez le matériau à broyer par le côté droit dans l'orifice de remplissage (rotation à gauche du couteau).
- Le matériau à broyer s'engage automatiquement dans la machine. **ATTENTION !** Lorsque le matériau à broyer est long et dépasse de l'appareil, il peut frapper l'air à la manière d'une perche pendant son introduction dans la machine – maintenez un écart de sécurité suffisant.

- Introduisez juste assez de matériau à broyer pour éviter que la trémie de remplissage ne se bouche.
- Les déchets de jardin fanés, humides et déjà stockés depuis plusieurs jours doivent être broyés alternativement avec des branches. Cela évite que le matériau à broyer ne se coince dans la trémie de remplissage.
- Les déchets mous (par ex. les déchets de cuisine) ne doivent pas être broyés mais doivent être directement mis en compost.
- Les branches très ramifiées et feuillues doivent tout d'abord être broyées complètement avant de rajouter du matériau à broyer dans l'appareil.
- L'orifice d'éjection ne doit pas être bouché par du matériau broyé – Danger de reflux.
- Les fentes d'aération ne doivent pas être recouvertes.
- Evitez d'introduire sans interruption du matériau lourd ou des branches épaisses. Ceci peut entraîner le blocage du cylindre.
- Utilisez un crochet pour éliminer des objets bloqués de l'orifice de la trémie ou d'éjection.

Nota : Le matériau à broyer est écrasé par le cylindre, puis effiloché et coupé ce qui est avantageux pour le processus de décomposition lors du compostage.

7.5 Réglage du contre-couteau (fig. 4)

Le contre-couteau et le cylindre de couteaux sont réglés impeccablement à l'usine. Seule une usure rend nécessaire un réajustage (pour ce faire : mettre l'appareil en circuit) du contre-couteau. Pour un service optimal, il est nécessaire que l'écart entre le contre-couteau (rep. B) et le cylindre de couteaux (rep. A) s'élève à env. 0,50 mm. Vous trouverez pour ce faire un dispositif de réglage sur le côté droit du boîtier en matière plastique. Tournez le bouchon vers la droite de façon que la vis (rep. C) se déplace vers la lame du broyeur. Au bout d'un demi-tour, le contre-couteau s'est rapproché du couteau de 0,50 mm. Vérifiez après ce réglage, si le couteau coupe correctement.

ATTENTION : Si le couteau du cylindre touche le contrecouteau, ce dernier sera coupé et de petits copeaux métalliques peuvent tomber de l'orifice d'éjection. Ceci n'est pas une défaillance, cependant il vaut mieux rajuster juste ce qui est nécessaire pour ne pas user préalablement le contre-couteau.

8. Recherche d'erreurs

Moteur ne démarre pas

- Le disjoncteur-protecteur s'est déclenché Commutez l'inverseur du sens de rotation en position "0" et appuyez sur le bouton de remise à zéro. Maintenez l'interrupteur Marche/arrêt appuyé pour mettre la broyeur en circuit après un bref moment. Lorsque le blocage est retiré, commutez à nouveau l'inverseur du sens de rotation en position "1".
- Interruption de courant
Contrôlez le câble réseau, la fiche et le coupecircuit.

Le matériau à broyer ne s'engage pas.

- Le couteau fonctionne en arrière. Changer de sens de rotation
- Bourrage du matériau dans la trémie Mettez l'inverseur du sens de rotation en position "0" et la broyeur en circuit. Retirez le matériau de la trémie.
- Le couteau est bloqué
Mettez l'inverseur du sens de rotation en position "0" et le broyeur en circuit. Le couteau fonctionne alors en sens inverse et libère le matériau coincé.

Attention ! Ne modifiez le sens de rotation que lorsque le broyeur est complètement arrêté.

9. Maintenance et entretien

- Nettoyez régulièrement l'appareil. Vous en assurerez ainsi la bonne capacité de fonctionnement et une longue durée de vie.
- Gardez les fentes d'aération propres pendant que vous travaillez.
- Le corps et les pièces de matière plastique doivent être nettoyées à l'aide d'un produit de nettoyage domestique et d'un chiffon humide.
- N'utilisez aucun produit agressif ni solvant pour le nettoyage !
- N'aspergez jamais le broyeur d'eau.
- Évitez absolument que de l'eau ne s'imisce dans l'appareil.
- Vérifiez régulièrement si les vis sont bien serrées.

10. Commande de pièces détachées

Il faut indiquer les données suivantes en cas de commande de pièces de rechange :

- le type de l'appareil
- le numéro d'article de l'appareil
- le numéro d'identification de l'appareil
- le numéro de la pièce de rechange nécessaire

11. Elimination

Les accessoires et l'emballage doivent être éliminés en les apportant dans un réseau de recyclage écologique. Les pièces en matière plastique sont marquées pour pouvoir être recyclées en fonction des sortes.

CERTIFICAT DE GARANTIE

Le constructeur garantit sa machine, motorisation incluse, pendant 24 mois à compter de la date d'achat et sur présentation d'une preuve de son achat.

Les machines destinées à la location ne sont pas couvertes par la présente garantie.

Le constructeur assure le remplacement de toutes les pièces reconnues défectueuses par un défaut ou un vice de fabrication.

En aucun cas la garantie ne peut donner lieu à un remboursement du matériel ou à des dommages et intérêts directs ou indirects.

Cette garantie ne couvre pas :

- une utilisation anormale
- un manque d'entretien
- une utilisation à des fins professionnelles
- le montage, le réglage et la mise en route de l'appareil
- tout dégât ou perte survenant pendant un transport ou un déplacement
- les frais de port et d'emballage du matériel (tout envoi en port dû sera refusé par le Service Après Vente)
- les pièces dites d'usure ou consommables (couteaux, arbre support de couteaux, les câbles, les roues et enjoliveurs, le sac de récupération)

Il est entendu que la garantie sera automatiquement annulée en cas de modifications apportées à la machine sans l'autorisation du constructeur, ou bien en cas de montage de pièces n'étant pas d'origine.

Le constructeur décline toute responsabilité en matière de responsabilité civile découlant d'un emploi abusif ou non-conforme aux normes d'emploi et d'entretien de la machine.

Le SAV sous garantie ne sera accepté que si la demande est adressée au service après vente agréée accompagnée de la carte de garantie dûment complétée ou du ticket de caisse.

Aussitôt après l'achat, nous vous conseillons de vérifier l'état intact du produit et de lire attentivement la notice avant son utilisation.

Pour toute demande de pièces de rechange, il devra être spécifié le modèle exact de la machine, l'année de fabrication et le numéro de série de l'appareil.

NOTA BENE : Utiliser exclusivement des pièces de rechange d'origine

Déclaration de conformité CE

Le soussigné déclare au nom de l'entreprise GARDIF située ZAC de l'Europe, 60 Ave de Bruxelles – 77310 PONTIERRY que le broyeur de silencieux, ref TRIMMA CLLSG2506 modèle LSG2506 est conforme aux spécifications de la directive :

- 98/37/EC
- 2004/108/EC
- 2006/95/EC
- 2000/14/EC
-

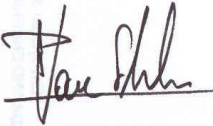
Est conforme aux dispositions des normes harmonisées suivantes :

EN 60335-1: 2002+A1+A11+A12+A2 • EN 13683/prA1 :2007 • EN13683 :2003
EN 55014-1:2006 • EN 55014-2:1997+A1 • EN 55014-3-2:2006 • EN 61000-3-11:2000

Niveau de puissance sonore garanti: 96dB(A)

Niveau de puissance sonore mesuré : 89.9dB(A)

Ponthierry, le 15 Décembre 2007



Bruno VAN ELSLANDE
Président Directeur Général