

TRIMMA

Manuel d'instructions

Tondeuse électrique

ME1642



**LIRE ATTENTIVEMENT CETTE NOTICE ORIGINALE
AVANT TOUTE UTILISATION DE CETTE MACHINE**

LA CONSERVER POUR DES CONSULTATIONS FUTURES



Fig.2

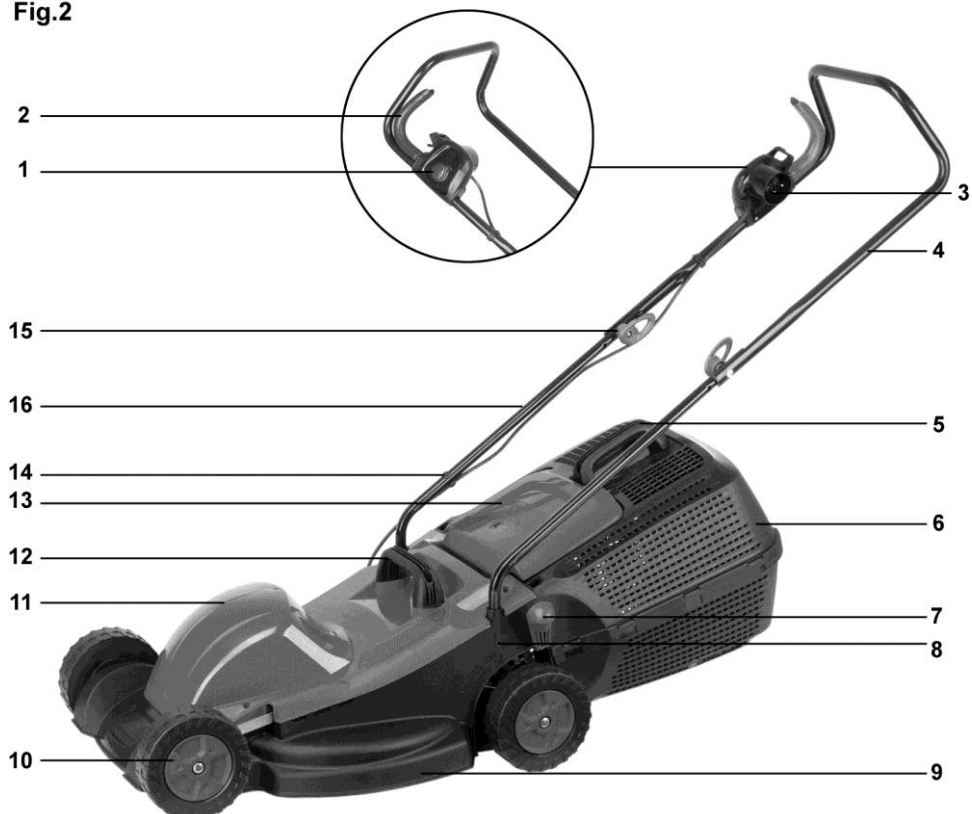


Fig.3

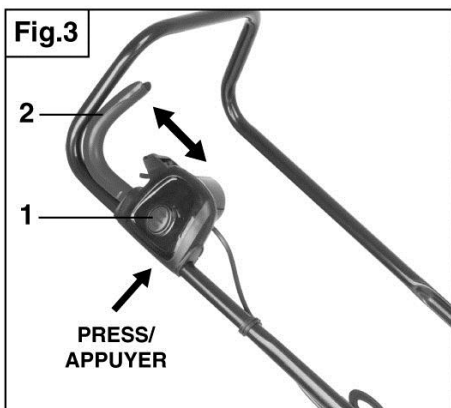


Fig.4

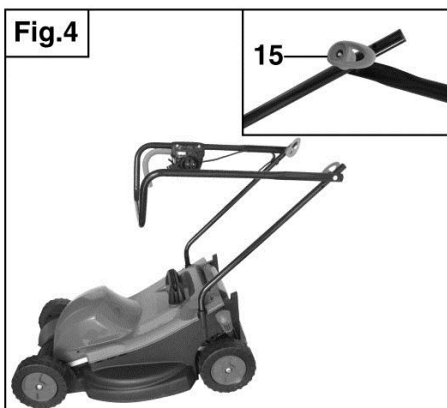


Fig.5

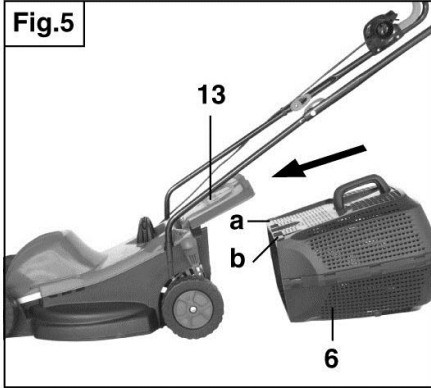


Fig.6

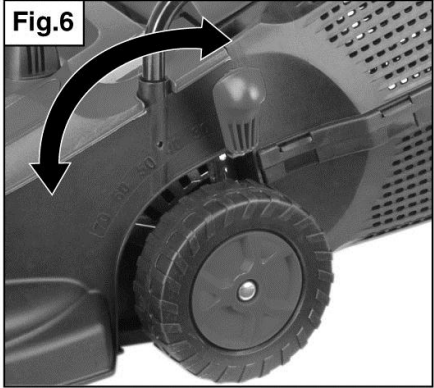


Fig.7

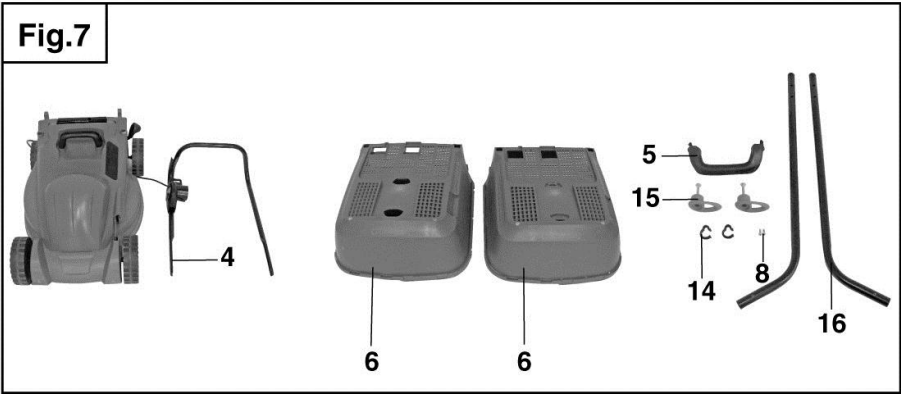


Fig.8a

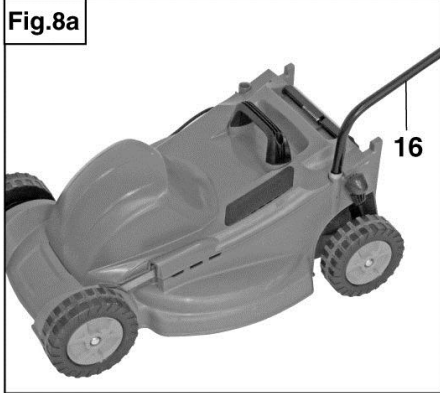
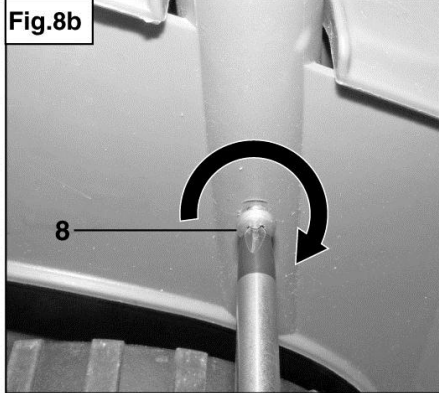
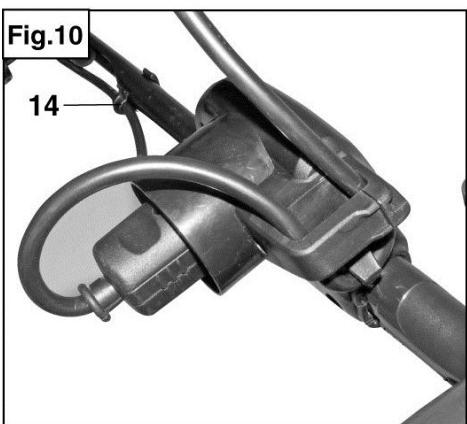
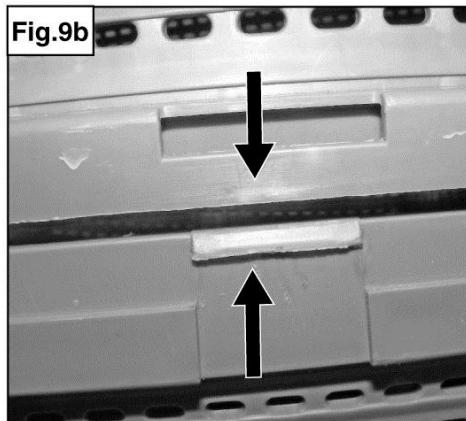
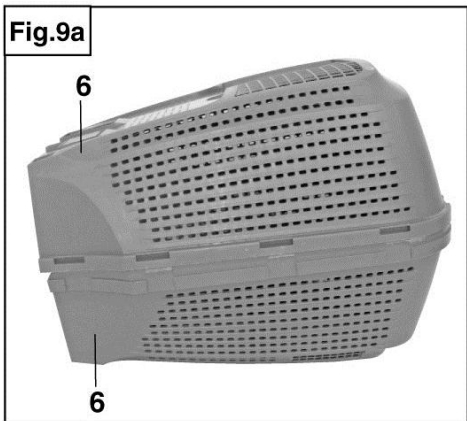
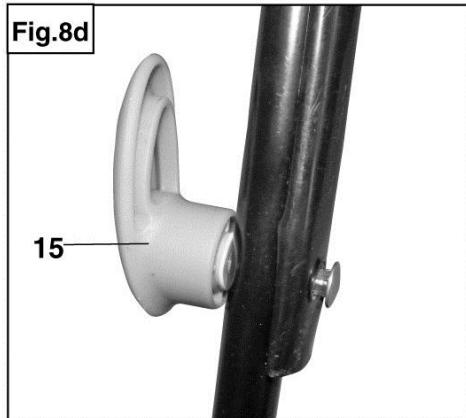
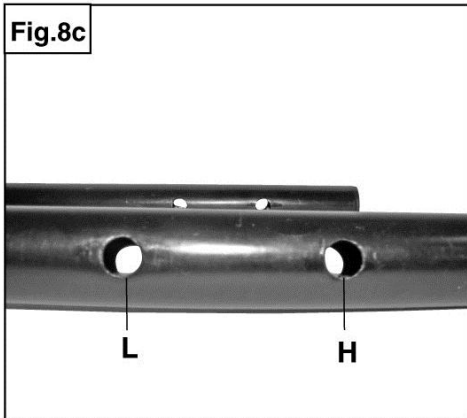


Fig.8b





Description (Fig. 2)

1. Verrou de sécurité marche / arrêt de l'interrupteur
2. Levier marche / arrêt de l'interrupteur
3. Fiche de contact
4. Guidon supérieur
5. Poignée du bac de ramassage
6. Bac de ramassage
7. Levier pour réglage de la hauteur de coupe
8. Vis de fixation du guidon sur le carter
9. Carter de tonte
10. Roues
11. Carter moteur
12. Poignée du carter de tonte
13. Déflecteur
14. Clips de fixation de câble
15. Ecrous de fixations
16. Guidon inférieur

Conseils d'utilisation

Cet appareil est uniquement destiné à un usage domestique, sur parcelles privées, pour la tonte de gazon sur des surfaces de jardin de taille moyenne. N'utilisez que des accessoires appropriés – tenez compte des indications du fabricant. Toutes autres applications sont expressément exclues.

Règles de sécurité générales pour une utilisation sans danger

APPRENEZ A CONNAITRE VOTRE MACHINE

Lisez ce manuel avec soin, en mémorisant toutes les précautions de sécurité recommandées (**AVERTISSEMENTS**) avant, pendant et après l'utilisation de votre machine, et maintenez votre machine en bon état de marche.

Familiarisez-vous avec les commandes de votre machine avant de la faire fonctionner, mais avant tout, soyez sûr que vous savez arrêter votre machine rapidement en cas d'urgence. Gardez ce manuel et toute autre brochure fournie avec votre machine pour vous y référer plus tard.

Formation

- La tondeuse doit toujours être utilisée suivant les recommandations et les règles de sécurité indiquées par le fabricant dans la notice d'instructions.
- Lire attentivement les instructions d'utilisation. Se familiariser avec les commandes et l'utilisation correcte de la machine.
- Cet appareil n'est pas prévu pour être utilisé par des personnes (y compris les enfants) dont les capacités physiques, sensorielles ou mentales sont réduites, ou par des personnes dénuées d'expérience ou de connaissance, sauf si elles ont pu bénéficier, par l'intermédiaire d'une personne responsable de leur sécurité, d'une surveillance ou d'instructions préalables concernant l'utilisation de l'appareil.
- Il convient de surveiller les enfants pour s'assurer qu'ils ne jouent pas avec l'appareil.
- Des réglementations locales (ou normes nationales) spéciales peuvent fixer un âge minimal pour l'utilisateur.
- Ne pas mettre en marche et ne jamais travailler en présence de personnes, en particulier d'enfants, ou d'animaux dans le voisinage immédiat.
- L'opérateur (ou l'utilisateur) est responsable des accidents ou des phénomènes dangereux survenant aux autres personnes ou à leurs biens.

Préparation

- La lame de la tondeuse est **TRANCHANTE** et peut donc couper. Il faut prendre toutes les précautions nécessaires lors du travail à proximité ou sur la lame.
- Pendant le travail, porter des vêtements moulants et non amples. **TOUJOURS** porter des chaussures résistantes de sécurité et des pantalons longs.
- Ne **JAMAIS** utiliser la machine lorsque l'on est pieds nus ou en sandales.
- Porter des gants robustes.
- Porter une protection pour les yeux (lunettes de protection ou visière de protection). Porter une protection auditive.
- Inspecter minutieusement la zone sur laquelle la tondeuse doit être utilisée et éliminer tous les objets qui pourraient être projetés par la machine ou nuire à son bon fonctionnement.
- Ne pas passer l'appareil sur des surfaces dans lesquelles sont enterrées des conduites de gaz, des câbles électriques et assimilés.

- N'utiliser la tondeuse que pour tondre des terrains ne présentant pas d'obstacles.
- L'utilisateur de la tondeuse doit être en bonne forme physique. NE PAS UTILISER la tondeuse en état de fatigue, de malaise ou sous l'effet de l'alcool et d'autres drogues.
- Avant l'utilisation de l'appareil, toujours procéder à un contrôle visuel pour s'assurer que les outils et dispositifs de sécurité ne sont ni usés, ni endommagés.
- Remplacer la lame et les boulons de fixation endommagés par lots complets afin de préserver l'équilibre.

Fonctionnement

- Travailler uniquement à la lumière du jour ou dans une lumière artificielle de bonne qualité.
- Dans la mesure du possible, éviter de tondre de l'herbe mouillée.
- Bien assurer ses pas sur les terrains en pentes. Toujours tenir l'appareil avec les deux mains.
- Marcher, ne jamais courir avec la machine.
- Dans le cas de machines à roues, traiter les pentes transversalement, jamais en montant ou en descendant.
- Changer de direction avec beaucoup de précaution sur les terrains pentus.
- Ne jamais travailler sur des pentes trop abruptes. Ne pas travailler des pentes supérieures à 20%.
- Inverser le sens de marche ou tirer la machine à soi avec beaucoup de précaution.
- Arrêter la (les) lame(s) si la tondeuse doit être inclinée pour être transportée à travers des zones non herbeuse et de/vers la surface à tondre.
- Ne jamais utiliser la tondeuse si ses protecteurs sont défectueux ou en l'absence de dispositifs de sécurité comme, par exemple, déflecteurs et/ou bacs de ramassage.
- Ne pas modifier les réglages de régulation de vitesse du moteur et ne pas utiliser le moteur en survitesse.
- Débrayer tous les mécaniques d'entraînement des lames et de traction avant de démarrer le moteur.
- Démarrer le moteur avec précaution en respectant les instructions du fabricant et en maintenant les pieds éloignés de l'(des) outil(s).

- Ne pas incliner la tondeuse pendant les opérations de démarrage ou de mise sous tension du moteur, sauf si la tondeuse doit être inclinée pour démarrer. Dans ce cas, ne pas l'incliner plus que nécessaire et ne soulever que la partie la plus éloignée de l'opérateur
- Ne pas mettre en route le moteur lorsqu'on est face à la goulotte d'éjection.
- TOUJOURS effectuer la tonte avec soit le bac de ramassage monté, soit le déflecteur installé et rabattu.
- Ne pas placer les mains ou les pieds près ou sous des éléments en rotation.
- Se tenir à l'écart de la goulotte d'éjection.
- Ne jamais soulever ou transporter la machine lorsque le moteur tourne.

Maintenance et stockage

- Maintenir tous les écrous, boulons et vis serrés afin de garantir que le matériel est en état de fonctionner en sécurité.
- Vérifier ou faire vérifier à intervalles réguliers le serrage de la lame et des vis de support du moteur.
- Vérifier fréquemment que le bac de ramassage ne présente aucune trace d'usure ou de détérioration.
- Remplacer les pièces usées ou endommagées pour plus de sécurité. N'utiliser que des pièces de rechange d'origine. Les pièces détachées d'autres marques pourraient mal s'adapter et être à l'origine d'accidents.

PRECAUTIONS D'EMPLOI

E1. Débranchez toujours la machine de l'alimentation électrique avant de nettoyer, inspecter ou ajuster toutes pièces, ou si le câble d'alimentation s'est endommagé ou enchevêtré.

E2. Protégez vos pieds, portez toujours des chaussures robustes ou des bottes. L'herbe fraîchement coupée est humide et glissante. N'employez pas la tondeuse pieds nus ou en sandales.

E3. Vérifiez toujours qu'il n'y a pas de bâtons, de pierres, de fils de fer ou d'autres débris sur votre pelouse ou sur le lieu de travail. Un contact avec de tels débris peut endommager votre machine.

E4. Portez un pantalon long pour protéger vos jambes car tous débris laissés sur la pelouse ou sur le lieu de travail peuvent être ramassés et éjectés par la lame.

E5. N'utilisez pas votre machine sous la pluie et ne la laissez pas se mouiller. Évitez d'utiliser votre machine sur l'herbe mouillée.

E6. Avant d'utiliser votre machine, débranchez-la de l'alimentation électrique et inspectez visuellement la lame et les pièces rotatives pour détecter des dommages.

Une lame ou des boulons usés représentent des dangers importants (vérifiez souvent tous les écrous et les boulons).

E7. Ne faites pas fonctionner votre machine s'il y a une pièce défectueuse ou usée. Débarrassez-vous de toutes pièces défectueuses ou usées : installez de nouvelles pièces avant l'utilisation. Soyez toujours sûr que votre machine soit en bon état de marche. N'utilisez que des pièces de rechange d'origine. D'autres pièces pourraient ne pas se fixer correctement et causer des blessures.

E8. N'autorisez aucun enfant, animal ou autre adulte près de la machine quand elle est utilisée. Ne les laissez pas s'approcher à moins de six mètres de la zone de travail.

E9. Mettez votre machine en marche avec précaution, en gardant les pieds bien éloignés de la lame.

E10. Lorsque le moteur tourne, gardez la distance de sécurité donnée par le guidon.

E11. Ne laissez pas votre machine sans surveillance quand elle est branchée.

E12. Ne permettez ni aux enfants, ni à des personnes ne connaissant pas correctement les présentes instructions le droit d'utiliser la tondeuse. Des normes nationales spécifiques pourraient limiter l'âge de l'utilisateur.

E13. L'opérateur est responsable en cas d'accidents survenus à des tierces personnes ou à des choses appartenant à ces dernières dans la zone de travail.

E14. Cette tondeuse est munie d'un dispositif d'arrêt immédiat de la lame qui provoque le blocage de cette dernière dans les 3 secondes dès que l'on relâche l'interrupteur. En aucune circonstance, vous ne devez essayer de pencher votre machine sur le côté lorsque la lame tourne, ni essayer d'arrêter la lame; laissez-la toujours s'arrêter toute seule.

E15. Si la lame heurte un objet, lâchez aussitôt l'interrupteur, débranchez votre machine du secteur et, quand la lame est immobile, renversez votre machine sur le côté et examinez la lame, le carter et les boulons pour détecter tous dommages. Effectuez les réparations avant de continuer à utiliser votre machine. Pour les réparations, adressez-vous à un service après vente spécialisé et agréé.

E16. Débranchez toujours votre machine de l'alimentation électrique avant de la soulever ou de la transporter.

E17. Arrêtez le moteur (et donc la lame) quand la tondeuse doit être inclinée, pour la déplacer, pour la traversée d'un terrain n'étant pas une pelouse et pour le transport vers et depuis la zone de travail.

E18. N'inclinez pas la tondeuse au moment de la mise en marche, sauf si elle doit être inclinée pour le démarrage. Dans ce cas, ne pas incliner plus que ce qui est absolument nécessaire et ne soulever que la partie la plus éloignée de l'opérateur.

E19. Ne marchez pas à reculons quand vous tondez et ne tondez jamais la pelouse en tirant votre machine vers vous.

E20. Ne courez jamais, marchez.

E21. Tondez toujours en travers de la pente, jamais de bas en haut. Soyez extrêmement prudent quand vous changez de direction sur une pente. Ne tondez pas sur des pentes très abruptes, et portez des chaussures non glissantes.

E22. N'utilisez votre machine qu'en plein jour ou à l'aide d'une bonne lumière artificielle.

E23. N'utilisez jamais votre machine sans le sac de récupération.

E24. Vérifiez souvent que le sac de récupération n'est pas trop plein ou endommagé.

E25. Arrêtez le moteur et attendez que la lame soit complètement immobilisée avant d'enlever le bac de ramassage ou de déboucher la goulotte.

E26. Ne mettez pas le moteur en marche en restant devant la goulotte d'éjection.

E27. Eloignez les mains et les pieds des pièces rotatives. Ne vous approchez jamais de la goulotte d'éjection.

E28. Si la tondeuse vibre de manière anormale, arrêtez le moteur et recherchez immédiatement la cause. Les vibrations annoncent généralement une panne.

E29. Protégez vos mains lors des opérations de dépose / repose de la lame, portez des gants spécialement prévus à cet effet.

E30. N'utilisez pas de dissolvants ou de liquides de nettoyage pour nettoyer votre machine; utilisez un grattoir émoussé pour dégager l'herbe et les saletés.

Débranchez toujours l'alimentation électrique avant de nettoyer la machine.

E31. Rangez votre machine dans un endroit sec quand elle n'est pas utilisée, de préférence hors de portée des enfants.

SECURITE ELECTRIQUE

E32. Votre machine est conçue pour être utilisée sur courant alternatif (secteur) seulement. Ne tentez pas d'utiliser un autre type de courant. Branchez votre machine sur une prise de courant; pas sur une douille d'éclairage.

DOUBLE ISOLATION

E33. Votre machine comporte une double isolation. Ceci veut dire que toutes les pièces de métal externes sont isolées du courant. Ceci est obtenu en plaçant une barrière d'isolation supplémentaire entre les pièces électriques et mécaniques. Une double isolation veut dire une plus grande sécurité électrique et cela évite la nécessité d'avoir à relier la machine à la terre.

E34. Gardez toujours le câble électrique éloigné de la lame; à tout moment, sachez où il se trouve.

E35. Le câble de rallonge doit être fixé au crochet prévu sur la partie haute du guidon pour qu'il ne soit pas endommagé durant le travail.

E36. Ne soulevez jamais votre machine par le câble et ne secouez jamais le câble pour séparer les raccords. Eloignez le câble de toutes sources de chaleur, d'huiles ou de toutes arêtes tranchantes. Vérifiez l'état de votre câble avant l'utilisation et ne pas l'utilisez pas s'il est endommagé.

E37. La machine doit toujours être éteinte avant de débrancher toutes prises ou rallonges.

E38. L'appareil doit être alimenté par un circuit comportant un dispositif à courant différentiel résiduel (DDR), courant différentiel de fonctionnement assigné n'excédant pas 30 mA.

E39. Caractéristiques du câble d'alimentation : H05VV-F 2 x 1mm²

E40. AVERTISSEMENTS : N'UTILISEZ PAS UNE RALLONGE QUI COMPORTE DES SIGNES DE DEGRADATIONS. INSTALLEZ UN NOUVEAU CABLE COMPLET - NE FAITES AUCUNE REPARATION PERMANENTE OU TEMPORAIRE.

E41. Débrancher l'alimentation (c.à.d. enlever la prise de courant de son socle), s'assurer que toutes parties mobiles sont à l'arrêt complet et lorsqu'il existe une clef, que celle-ci est enlevée :

- avant de supprimer les bourrages ou de dégager la goulotte ;
- avant de vérifier, de nettoyer ou de réparer la machine ;
- après avoir heurté un objet étranger, Inspecter la tondeuse pour vérifier si elle est endommagée. Effectuer les réparations avant de redémarrer et d'utiliser la tondeuse ;
- si la machine commence à vibrer anormalement (rechercher immédiatement la cause des vibrations) ;
- toute les fois où la machine doit rester sans surveillance ;

E42. Cet appareil n'est pas prévu pour être utilisé par des personnes (y compris les enfants) dont les capacités physiques, sensorielles ou mentales sont réduites, ou par des

personnes dénuées d'expérience ou de connaissance, sauf si elle ont pu bénéficier, par l'intermédiaire d'une personne responsable de leur sécurité, d'une surveillance ou d'instructions préalables concernant l'utilisation de l'appareil. Il convient de surveiller les enfants pour s'assurer qu'ils ne jouent pas avec l'appareil.

E43. Ne pas toucher la tondeuse si les câbles sont endommagés ou usés.

E44. Ne pas brancher un câble endommagé à l'alimentation et ne pas toucher un câble endommagé avant qu'il ne soit débranché de l'alimentation. Un câble endommagé peut entraîner un contact avec les parties actives.

E45. Ne pas toucher les lames avant que la machine ne soit déconnectée de l'alimentation et l'arrêt complet du fonctionnement des lames.

E46. Maintenir les rallonges éloignées des lames. Les lames peuvent endommager les câbles et entraîner un contact avec les parties actives.

E47. Si le câble d'alimentation est endommagé, il doit être remplacé par le fabricant, son service après-vente ou des personnes de qualification similaire afin d'éviter un danger.

E48. Recommandations : pour raccorder la machine, utiliser obligatoirement un circuit d'alimentation protégé par un dispositif de courant résiduel (RCD) dont le courant de coupure ne dépasse pas 30 mA.

Caractéristiques techniques

Tension réseau :	230V ~ 50 Hz
Puissance absorbée :	1600 W
Vitesse de rotation du moteur :	3250 /min
Largeur de coupe :	42 cm
Réglage de la hauteur de coupe :	Centralisé, 6 positions de 20 à 70 mm
Volume du bac de ramassage :	52 Litres
Masse	16,2 kg

Classe de protection II

Niveau de pression acoustique au poste de travail : 87 dB(A)

Niveau de puissance acoustique mesuré : 94 dB(A)

Niveau de puissance acoustique garanti: 96 dB(A)

Incertitude de mesure K du niveau de bruit mesuré : 3 dB(A)

Vibrations sur la poignée : $\leq 2,07\text{m/s}^2$

Explication des symboles



Attention ! Lire soigneusement et attentivement le mode d'emploi. Familiarisez vous complètement avec le fonctionnement des commandes et l'utilisation correcte de la tondeuse

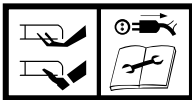


Attention ! Portez toujours des lunettes de protection pendant l'utilisation de la tondeuse.



Attention ! Maintenez toujours la tondeuse au sol pendant son fonctionnement. Si vous soulevez ou inclinez la tondeuse, des pierres peuvent être projetées. Risque de blessures.

Eloignez toutes personnes étrangères de la zone dangereuse



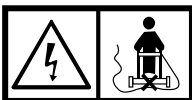
Attention aux lames tranchantes ! Prenez bien garde de ne pas mettre les mains ou les pieds sous la carter de la tondeuse alors que celle-ci fonctionne. Débranchez la prise de courant avant toute maintenance ou nettoyage. Maintenez le câble d'alimentation loin de l'outil tranchant. Si la rallonge est endommagée, débranchez là et faites là réparer par un SAV agréé.



La lame continue de tourner pendant quelques secondes après l'arrêt de la tondeuse. Ne portez, ni transportez, pas la tondeuse tant qu'elle n'est pas complètement arrêtée.



Il ne faut jamais tondre sous la pluie ou laisser la tondeuse à l'extérieur quand il pleut.



Attention ! Ne tondez pas au dessus de la rallonge électrique



Niveau de performance sonore garanti



Largeur de coupe



Outil de classe II : cette machine est conçue avec une double isolation. Il n'est pas nécessaire de la raccorder à un socle de prise de courant raccordé à la terre.



Conforme aux normes de sécurité en vigueur.



Recycler les matériaux indésirables au lieu de les jeter à la poubelle. Chaque outil et emballage doit être trié et déposé au centre de recyclage local afin d'être traité de manière écologique.

MISE EN ROUTE DE LA TONDEUSE

Montage et ajustages

Montage du guidon (figures 8a b c & d)

Insérez un guidon inférieur (figure 8a/pos.16) dans l'ouverture prévue sur le carter et fixez-le à l'aide d'une vis (figure 8b/pos.8). Procédez de la même manière de l'autre côté.

Lors du montage du guidon supérieur, vous pouvez déterminer la hauteur du guidon en sélectionnant le trou de fixation (figure 8c). Fixez le guidon supérieur soit par les trous L pour une position basse, soit H pour une position haute. Pour ce faire, vissez le guidon supérieur avec le guidon inférieur (figure 8d).

Montage du panier collecteur (figures 5, 7,9a&b)

Clipsez les deux moitiés du bac de ramassage (figure 9a/pos.6). Les deux moitiés sont identiques. Veillez à ce que les deux moitiés soient correctement clipsées (figure 9b).

Ensuite, enfoncez la poignée du bac de ramassage (figure 7/pos 5). Contrôlez la bonne fixation de la poignée en tirant dessus.

Pour accrocher le bac de ramassage (figure 5), le moteur doit être arrêté et la lame ne doit pas tourner.

Soulevez le déflecteur (13) et accrochez le bac avec les ouvertures (a) et (b) au niveau de la sortie de l'herbe. Le bac est tenu en place par la force du ressort du déflecteur.

Réglage de la hauteur de coupe



Important!

Vérifiez que le moteur est arrêté et le câble débranché avant de procéder au réglage de la hauteur de coupe.

Avant chaque tonte, vérifiez que la lame est aiguisée et que toutes les vis et boulons soient serrés. Pour prévenir un niveau de vibration excessive, remplacez la lame si elle est émoussée ou endommagée. Vérifiez que le moteur est arrêté et le câble débranché avant de procéder à cette vérification.

Le réglage de la hauteur de coupe se fait selon l'illustration Fig. 6.

Le réglage de la hauteur de coupe est centralisé grâce au levier de réglage de la hauteur de coupe. 6 hauteurs de coupe diverses sont réglables.

Tirez le levier de réglage vers l'extérieur et réglez la hauteur de coupe désirée. Le levier s'enclenche dans la position désirée.

Hauteur de coupe sur chaque position.

1	70 mm
2	60 mm
3	50 mm
4	40 mm
5	30 mm
6	20 mm

Fonctionnement



Attention ! Travaillez toujours avec le bac de ramassage monté!

Commande

Assurez-vous, avant de connecter la machine, que les données se trouvant sur la plaque de signalisation correspondent bien aux données du réseau.

Raccordez la fiche secteur (figure 1/pos.3) à un câble de rallonge. Le câble de rallonge doit être accroché à l'accroche câble de l'interrupteur (figure 10)

Attention !

Pour éviter une mise en service non intentionnée, la tondeuse à gazon est dotée d'un verrouillage de démarrage (figure 1/pos.1). Il faut appuyer dessus avant d'actionner le levier marche / arrêt de l'interrupteur (figure 1/pos.2). Si l'on relâche le levier, la tondeuse s'arrête.

Effectuez ce processus plusieurs fois de suite pour être sûr que votre appareil fonctionne correctement. Avant d'entreprendre des travaux de réparation ou de maintenance sur l'appareil, vous devez vous assurer que la lame ne tourne pas et que l'appareil est bien débranché.

Consignes pour tondre le gazon correctement

Pour la tonte, il est conseillé de travailler par chevauchement.

Coupez uniquement avec une lame aiguisée, de telle façon que les brins d'herbe ne soient pas effilochés et ne jaunissent pas.

Pour obtenir une tonte correcte, il faut faire suivre à la tondeuse des pistes droites, dans la mesure du possible. Les bords de ces pistes doivent alors se chevaucher de quelques centimètres pour qu'aucune bande ne reste sans tonte.

La fréquence de tonte dépend de la vitesse de croissance du gazon. Dans la haute période de croissance (mai – juin) deux fois par semaine, sinon une fois par semaine. La hauteur de coupe doit être entre 4 et 6 cm et jusqu'à la prochaine coupe, la pousse doit être de 4 à 5 cm. Si le gazon est devenu trop haut, ne faites pas faire l'erreur de le couper tout de suite à la hauteur normale. Ceci nuit au gazon. Ne le coupez pas plus qu'à la moitié de la hauteur de l'herbe.

Sur les pentes, il faut suivre une ligne de tonte transversale par rapport à la pente. Un glissement de la tondeuse à gazon est évité par une inclinaison vers le haut.

Sélectionnez la hauteur de coupe, en fonction de la hauteur de gazon réelle. Faites plusieurs passages, de sorte de ne couper que 4 cm max. en une fois.

Avant d'effectuer tout contrôle de la lame, mettez le moteur à l'arrêt. Pensez aussi que la lame continue à tourner quelques secondes après l'arrêt du moteur.

N'essayez jamais d'arrêter la lame.

Vérifiez régulièrement, si la lame est correctement fixée, en bon état et bien aiguisée. Si tel n'est pas le cas, rectifiez ou remplacez-la. Si la lame en mouvement frappe un objet, arrêtez la tondeuse à gazon et attendez, que la lame soit au repos.

Contrôlez ensuite l'état de la lame et du porte-lame.

Si ceux-ci sont endommagés, ils doivent être changés.

Posez le câble de raccordement de l'appareil en forme de boucle devant la prise utilisée, sur la terre.

Tondez loin de la prise, c'est-à-dire aussi du câble et veillez à ce que le câble de raccordement soit toujours sur le gazon tondu, afin de ne pas être écrasé par la tondeuse. Dès que des restes d'herbe restent sur le sol pendant la tonte, le sac collecteur doit être vidé.

Attention ! Avant de décrocher le bac de ramassage, arrêtez le moteur et attendez l'arrêt de l'outil de coupe.

Pour décrocher le bac de ramassage, levez le déflecteur avec une main, avec l'autre main, prenez le bac de ramassage par la poignée.

Conformément aux prescriptions de sécurité, le déflecteur se ferme au décrochage du bac de ramassage et bouche l'orifice d'éjection arrière.

Nettoyage, maintenance et remisage



ATTENTION! Avant toute maintenance, débranchez l'appareil et attendez l'arrêt complet de l'outil de coupe.

Nettoyage

Maintenez les dispositifs de protection, les fentes d'aération et le carter de moteur aussi propres (sans poussière) que possible. Frottez l'appareil avec un chiffon propre ou soufflez dessus avec de l'air comprimé à basse pression.

Pour garantir un bon ramassage, les aérations du bac de ramassage doivent être nettoyées de l'intérieur après utilisation.

Nous recommandons de nettoyer le châssis des restes d'herbe à l'aide d'une spatule directement après chaque utilisation.

Nettoyez l'appareil régulièrement à l'aide d'un chiffon humide et un peu de savon. N'utilisez aucun produit de nettoyage, de solvant ni détergeant ; ils pourraient

endommager les pièces en matières plastiques de l'appareil. Huilez légèrement les roulements de roue.

Veillez à ce qu'aucun liquide n'entre à l'intérieur de la tondeuse.

Remplacement ou affûtage de la lame

Contrôlez si la lame a été abîmée par des pierres.

Pour des raisons de sécurité, nous conseillons de faire effectuer l'échange de la lame par un service après vente agréée.

Remisage

Rangez la tondeuse dans un endroit sec et inaccessible aux enfants.

La poignée peut être pliée pour un rangement plus facile et moins encombrant.

Pièces consommables :

Désignation	Référence
Lame	CLME1744025
Bac à herbe.....	CLME1744003

Pour plus d'information, vous pouvez vous renseigner sur notre site internet www.gardif.fr.



Attention ! Tous travaux en dehors de l'entretien courant et toutes interventions sur l'organe de coupe doivent être impérativement effectués par un SAV agréé par GARDIF/TRIMMA.

Service après vente

Pour toutes informations ou pour le service après-vente, merci de prendre contact avec le revendeur de la machine ou de vous renseigner sur notre site internet www.gardif.fr.

Un numéro d'identification de la machine (numéro de série) se trouve sur la plaque signalétique apposée sur la machine ainsi que sur la déclaration de conformité.

Veiller à communiquer ce numéro à votre revendeur ou votre réparateur en cas d'intervention sur la machine et pour toute demande de pièces de rechange.

N'utiliser que des pièces de rechange d'origine ou approuvées par TRIMMA.

Mise au rebut et protection de l'environnement

L'appareil se trouve dans un emballage permettant d'éviter les dommages dus au transport. Cet emballage est une matière première et peut donc être réutilisé ultérieurement ou être réintroduit dans le circuit des matières premières.



ATTENTION! Les outils électriques inutilisables ne doivent pas être jetés avec les déchets ménagers. Ils doivent être acheminés à un point de collecte communal conformément aux dispositions locales pour être éliminés dans le respect de l'environnement.



CERTIFICAT DE GARANTIE

Le constructeur garantit sa machine, motorisation incluse, pendant 24 mois à compter de la date d'achat et sur présentation d'une preuve de son achat (ticket de caisse, facture).

Le constructeur assure le remplacement de toutes les pièces reconnues défectueuses par un défaut ou un vice de fabrication.

En aucun cas, la garantie ne peut donner lieu à un remboursement du matériel ou à des dommages et intérêts directs ou indirects, de quelque nature qu'ils soient.

Pour bénéficier d'une prise en charge du SAV sous garantie, le demandeur devra adresser sa demande à un atelier Service Après-Vente (SAV) agréée par TRIMMA.

La liste des SAV agréées est disponible sur le site internet www.gardif.fr

Pour toute demande de pièces de rechange, il devra être spécifié le modèle exact de la machine, l'année de fabrication et le numéro de série de l'appareil.

Cette garantie ne couvre pas :

- une utilisation anormale ou non conforme à la notice d'utilisation
- un manque d'entretien
- un mauvais mélange ou un manque d'huile
- une utilisation à des fins professionnelles ou de locations
- le montage, le réglage et la mise en route de l'appareil
- tout dégât ou perte survenant pendant un transport ou un déplacement
- tout dégât consécutif à un choc ou une chute
- les frais de port et d'emballage du matériel (tout envoi en port dû sera refusé par le Service Après-Vente)
- les pièces dites d'usure ou les consommables (couteaux, lame, bougie, arbre support de couteaux, câbles, roues et enjoliveurs, sac de récupération, etc....)
- les frais d'immobilisation ou de location d'un appareil en cas de panne.

La garantie sera automatiquement annulée en cas :

- de modifications apportées à la machine sans l'autorisation du constructeur
- de montage de pièces n'étant pas d'origine ou approuvées

Le constructeur décline toute responsabilité civile découlant d'un emploi abusif ou non-conforme aux normes d'emploi et/ou à la réglementation en vigueur et d'un manque d'entretien de la machine.

Les réparations effectuées ou des pièces remplacées ne peuvent en aucun cas entraîner la prolongation de la période de garantie initiale.