

# Manuel d'instructions

## Tondeuse électrique

ME930



Fig 2



Fig.3

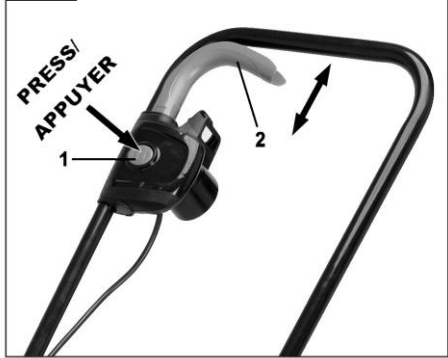
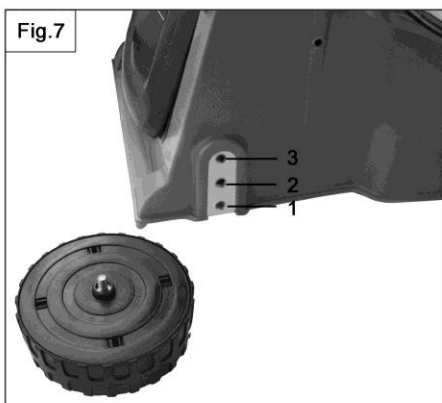
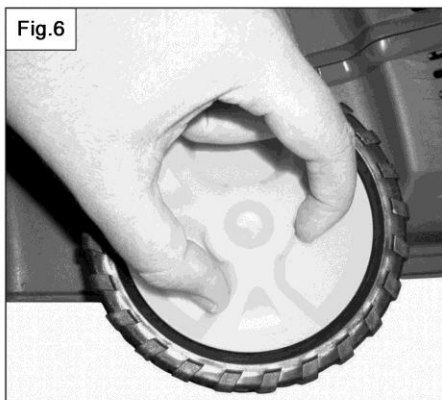
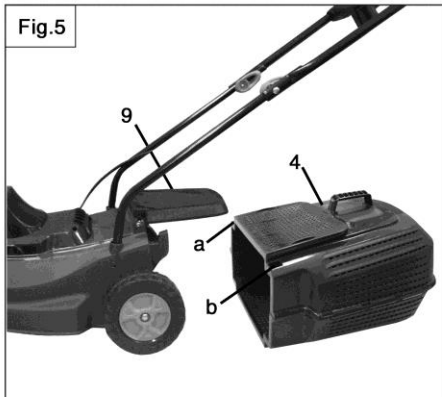


Fig.4





## Description (Fig. 2)

1. Verrou de sécurité marche / arrêt de l'interrupteur
2. Levier marche / arrêt de l'interrupteur
3. Guidon
4. Bac de ramassage
5. Carter moteur
6. Carter de tonte
7. Roues
8. Ecrous de fixations
9. Déflecteur

## **Conseils d'utilisation**

Cet appareil est uniquement destiné à un usage domestique, pour la tonte de gazon sur des surfaces de jardin de taille moyenne. N'utilisez que des accessoires appropriés – tenez compte des indications du fabricant. Toutes autres applications sont expressément exclues.

## **Précautions de base pour la sécurité**

### **APPRENEZ A CONNAITRE VOTRE MACHINE**

**Lisez ce manuel avec soin, en mémorisant toutes les précautions de sécurité recommandées (AVERTISSEMENTS) avant, pendant et après l'utilisation de votre machine, et maintenez votre machine en bon état de marche.**

**Familiarisez-vous avec les commandes de votre machine avant de la faire fonctionner, mais avant tout, soyez sûr que vous savez arrêter votre machine rapidement en cas d'urgence. Gardez ce manuel et toute autre brochure fournie avec votre machine pour vous y référer plus tard.**

### **PRECAUTIONS D'EMPLOI**

- E1.** Débranchez toujours la machine de l'alimentation électrique avant de nettoyer, inspecter ou ajuster toutes pièces, ou si le câble d'alimentation s'est endommagé ou enchevêtré.
- E2.** Protégez vos pieds, portez toujours des chaussures robustes ou des bottes. L'herbe fraîchement coupée est humide et glissante. N'employez pas la tondeuse pieds nus ou en sandales.
- E3.** Vérifiez toujours qu'il n'y a pas de bâtons, de pierres, de fils de fer ou d'autres débris sur votre pelouse ou sur le lieu de travail. Un contact avec de tels débris peut endommager votre machine.
- E4.** Portez un pantalon long pour protéger vos jambes car tous débris laissés sur la pelouse ou sur le lieu de travail peuvent être ramassés et éjectés par la lame.
- E5.** N'utilisez pas votre machine sous la pluie et ne la laissez pas se mouiller. Evitez d'utiliser votre machine sur l'herbe mouillée.
- E6.** Avant d'utiliser votre machine, débranchez-la de l'alimentation électrique et inspectez visuellement la lame et les pièces rotatives pour détecter des dommages. Une lame ou

des boulons usés représentent des dangers importants (vérifiez souvent tous les écrous et les boulons).

**E7.** Ne faites pas fonctionner votre machine s'il y a une pièce défectueuse ou usée. Débarrassez-vous de toutes pièces défectueuses ou usées : installez de nouvelles pièces avant l'utilisation. Soyez toujours sûr que votre machine soit en bon état de marche. N'utilisez que des pièces de rechange d'origine. D'autres pièces pourraient ne pas se fixer correctement et causer des blessures.

**E8.** N'autorisez aucun enfant, animal ou autre adulte près de la machine quand elle est utilisée. Ne les laissez pas s'approcher à moins de six mètres de la zone de travail.

**E9.** Mettez votre machine en marche avec précaution, en gardant les pieds bien éloignés de la lame.

**E10.** Lorsque le moteur tourne, gardez la distance de sécurité donnée par le guidon.

**E11.** Ne laissez pas votre machine sans surveillance quand elle est branchée.

**E12.** Ne permettez ni aux enfants, ni à des personnes ne connaissant pas correctement les présentes instructions le droit d'utiliser la tondeuse. Des normes nationales spécifiques pourraient limiter l'âge de l'utilisateur.

**E13.** L'opérateur est responsable en cas d'accidents survenus à des tierces personnes ou à des choses appartenant à ces dernières dans la zone de travail.

**E14.** Cette tondeuse est munie d'un dispositif d'arrêt immédiat de la lame qui provoque le blocage de cette dernière dans les 3 secondes dès que l'on relâche l'interrupteur. En aucune circonstance, vous ne devez essayer de pencher votre machine sur le côté lorsque la lame tourne, ni essayer d'arrêter la lame; laissez-la toujours s'arrêter toute seule.

**E15.** Si la lame heurte un objet, lâchez aussitôt l'interrupteur, débranchez votre machine du secteur et, quand la lame est immobile, renversez votre machine sur le côté et examinez la lame, le carter et les boulons pour détecter tous dommages. Effectuez les réparations avant de continuer à utiliser votre machine. Pour les réparations, adressez-vous à un service après vente spécialisé et agréé.

**E16.** Débranchez toujours votre machine de l'alimentation électrique avant de la soulever ou de la transporter.

**E17.** Arrêtez le moteur (et donc la lame) quand la tondeuse doit être inclinée, pour la déplacer, pour la traversée d'un terrain n'étant pas une pelouse et pour le transport vers et depuis la zone de travail.

**E18.** N'inclinez pas la tondeuse au moment de la mise en marche, sauf si elle doit être inclinée pour le démarrage. Dans ce cas, ne pas incliner plus que ce qui est absolument nécessaire et ne soulever que la partie la plus éloignée de l'opérateur.

**E19.** Ne marchez pas à reculons quand vous tondez et ne tondez jamais la pelouse en tirant votre machine vers vous.

**E20.** Ne courez jamais, marchez.

**E21.** Tondez toujours en travers de la pente, jamais de bas en haut. Soyez extrêmement prudent quand vous changez de direction sur une pente. Ne tondez pas sur des pentes très abruptes, et portez des chaussures non glissantes.

**E22.** N'utilisez votre machine qu'en plein jour ou à l'aide d'une bonne lumière artificielle.

**E23.** N'utilisez jamais votre machine sans le sac de récupération.

**E24.** Vérifiez souvent que le sac de récupération n'est pas trop plein ou endommagé.

**E25.** Arrêtez le moteur et attendez que la lame soit complètement immobilisée avant d'enlever le bac de ramassage ou de déboucher la goulotte.

**E26.** Ne mettez pas le moteur en marche en restant devant la goulotte d'éjection.

**E27.** Eloignez les mains et les pieds des pièces rotatives. Ne vous approchez jamais de la goulotte d'éjection.

**E28.** Si la tondeuse vibre de manière anormale, arrêtez le moteur et recherchez immédiatement la cause. Les vibrations annoncent généralement une panne.

**E29.** Protégez vos mains lors des opérations de dépose / repose de la lame, portez des gants spécialement prévus à cet effet.

**E30.** N'utilisez pas de dissolvants ou de liquides de nettoyage pour nettoyer votre machine; utilisez un grattoir émoussé pour dégager l'herbe et les saletés.

Débranchez toujours l'alimentation électrique avant de nettoyer la machine.

**E31.** Rangez votre machine dans un endroit sec quand elle n'est pas utilisée, de préférence hors de portée des enfants.

## **SECURITE ELECTRIQUE**

**E32.** Votre machine est conçue pour être utilisée sur courant alternatif (secteur) seulement. Ne tentez pas d'utiliser un autre type de courant. Branchez votre machine sur une prise de courant; pas sur une douille d'éclairage.

## **DOUBLE ISOLATION**

**E33.** Votre machine comporte une double isolation. Ceci veut dire que toutes les pièces de métal externes sont isolées du courant. Ceci est obtenu en plaçant une barrière d'isolation supplémentaire entre les pièces électriques et mécaniques. Une double

isolation veut dire une plus grande sécurité électrique et cela évite la nécessité d'avoir à relier la machine à la terre.

**E34.** Gardez toujours le câble électrique éloigné de la lame; à tout moment, sachez où il se trouve.

**E35.** Le câble de rallonge doit être fixé au crochet prévu sur la partie haute du guidon pour qu'il ne soit pas endommagé durant le travail.

**E36.** Ne soulevez jamais votre machine par le câble et ne secouez jamais le câble pour séparer les raccords. Eloignez le câble de toutes sources de chaleur, d'huiles ou de toutes arêtes tranchantes. Vérifiez l'état de votre câble avant l'utilisation et ne pas l'utilisez pas s'il est endommagé.

**E37.** Votre machine doit toujours être éteinte avant de débrancher toutes prises ou rallonges.

**E38.** L'appareil doit être alimenté par un circuit comportant un dispositif à courant différentiel résiduel (DDR), courant différentiel de fonctionnement assigné n'excédant pas 30 ma.

**E39.** Caractéristiques du câble d'alimentation : H05VV-F 2 x 0.75mm<sup>2</sup>

**E40. AVERTISSEMENTS : N'UTILISEZ PAS UNE RALLONGE QUI COMPORTE DES SIGNES DE DEGRADATIONS. INSTALLEZ UN NOUVEAU CABLE COMPLET - NE FAITES AUCUNE REPARATION PERMANENTE OU TEMPORAIRE.**

**E41.** Débranchez toujours la prise :

- quand vous quittez la machine.
- avant de dégager une lame bloquée.
- avant de contrôler l'appareil, de le nettoyer ou d'effectuer un entretien.
- quand vous êtes passé sur un corps étranger, pour examiner l'appareil pour détecter les détériorations et effectuer les réparations nécessaires.
- quand l'appareil commence à vibrer de façon inhabituelle (contrôle immédiat).

**E42.** Cet appareil n'est pas prévu pour être utilisé par des personnes (y compris les enfants) dont les capacités physiques, sensorielles ou mentales sont réduites, ou par des personnes dénuées d'expérience ou de connaissance,sauf si elle ont pu bénéficier, par l'intermédiaire d'une personne responsable de leur sécurité, d'une surveillance ou d'instructions préalables concernant l'utilisation de l'appareil. Il convient de surveiller les enfants pour s'assurer qu'ils ne jouent pas avec l'appareil.

## Caractéristiques techniques

Voltage	230 V~50 Hz
Watt	900 W
Vitesse à vide	$n_0$ 3600 min <sup>-1</sup>
Largeur de coupe	30 cm
Capacité du bac de ramassage	28 L
Hauteurs de coupe	30/45/60 mm
Poids	7,3 kg

## Classe de protection II

Niveau garanti de puissance sonore maximale: 96 dB(A)

Niveau mesuré de puissance sonore : 92,8dB(A)

Vibrations sur la poignée : 2,08m/s<sup>2</sup>

## Explication des symboles



Attention ! Lire soigneusement et attentivement le mode d'emploi.

Familiarisez vous complètement avec le fonctionnement des commandes et l'utilisation correcte de la tondeuse

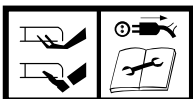


Attention ! Portez toujours des lunettes de protection pendant l'utilisation de la tondeuse.



Attention ! Maintenez toujours la tondeuse au sol pendant son fonctionnement. Si vous soulevez ou inclinez la tondeuse, des pierres peuvent être projetées. Risque de blessures.

Eloignez toutes personnes étrangères de la zone dangereuse



Attention aux lames tranchantes ! Prenez bien garde de ne pas mettre les mains ou les pieds sous la carter de la tondeuse alors que celle-ci fonctionne. Débranchez la prise de courant avant toute maintenance ou nettoyage. Maintenez le câble d'alimentation loin de l'outil tranchant. Si la rallonge est endommagée, débranchez là et faites là réparer par un SAV agréé.

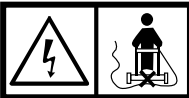




La lame continue de tourner pendant quelques secondes après l'arrêt de la tondeuse. Ne portez, ni transportez, pas la tondeuse tant qu'elle n'est pas complètement arrêtée.



Il ne faut jamais tondre sous la pluie ou laisser la tondeuse à l'extérieur quand il pleut.



Attention ! Ne tondez pas au dessus de la rallonge électrique



Niveau de performance sonore garanti

## MISE EN ROUTE DE LA TONDEUSE

### Montage et ajustages

Introduisez les extrémités des tiges inférieures du guidon (3) selon fig. 2 dans le carter de tonte (6) et fixez les avec les vis prévues. Fixez le guidon supérieur selon fig.4 avec les écrous de fixation (8). Assemblez les deux moitiés du bac de ramassage (4) à l'aide de pinces. Soulevez le déflecteur (9) et accrochez le bac avec les ouvertures (a) et (b) au niveau de la sortie de l'herbe (Fig. 5). Le bac est tenu en place par la force du ressort du déflecteur.

### Réglage de la hauteur de coupe



#### Important!

Vérifier que le moteur est arrêté et le câble débranché avant de procéder au réglage de la hauteur de coupe.

Avant chaque tonte, vérifier que la lame est aiguisée et que toutes les vis et boulons soient serrés. Pour prévenir un niveau de vibration excessive, remplacer la lame si elle

est émoussée ou endommagée. Vérifier que le moteur est arrêté et le câble débranché avant de procéder à cette vérification.

Le réglage de la hauteur de coupe se fait selon l'illustration Fig. 6 et 7. Tourner le couvercle extérieur de la roue dans le sens des aiguilles d'une montre afin de la dévisser (Fig. 6) et détacher l'ensemble de la roue de la machine. L'ensemble peut être remonté en insérant la vis dans la position correspondant à la hauteur de coupe 1, 2 ou 3, désirée. Il est important de sélectionner la même position pour chaque roue pour que la lame tourne parallèle au sol

Hauteur de coupe sur chaque position.

1	60 mm
2	45 mm
3	30 mm

## Remplacement ou affûtage de la lame

Pour le remplacement ou l'affûtage de lame, rapprochez vous d'un centre de service après vente agréé.

## Fonctionnement

### Mise en service

Reliez l'interrupteur de la tondeuse avec une rallonge électrique appropriée et autorisée pour l'extérieur, et branchez le.

### Mise en route (Fig.3)

Appuyez sur le verrou de sécurité Marche/Arrêt (1), ne le lâchez pas, tirez le levier de commande (2) en direction du guidon. Lâchez le verrou.

### Arrêt

Lâchez le levier de commande et attendez l'arrêt de la lame.



**Attention ! Travaillez toujours avec le bac de ramassage monté!**

## Maintenance et protection de l'environnement



**ATTENTION! Avant toute maintenance, débranchez l'appareil et attendez l'arrêt complet du moteur.**

Après chaque tonte, nettoyez le châssis des restes d'herbe à l'aide d'une spatule.

Contrôlez si la lame a été abîmée par des pierres. Si tel est le cas, faites la remplacer par un Service Après Vente agréé. Enlevez les restes d'herbe pouvant se trouver dans les fentes d'aération. Nettoyez l'extérieur de l'appareil avec un chiffon humide – vous ne servez pas de solvant. Huilez légèrement les roulements de roue. Rien ne doit obstruer les prises d'air du bac de ramassage. Rangez la tondeuse dans un endroit sec et inaccessible aux enfants.

La poignée peut être pliée pour un rangement plus facile.



**ATTENTION! Les outils électriques inutilisables ne doivent pas être jetés avec les déchets ménagers. Ils doivent être acheminés à un point de collecte communal conformément aux dispositions locales pour être éliminés dans le respect de l'environnement.**



## CERTIFICAT DE GARANTIE

Le constructeur garanti sa machine, motorisation incluse, pendant 24 mois à compter de la date d'achat et sur présentation d'une preuve de son achat.

Les machines destinées à la location ne sont pas couvertes par la présente garantie.

Le constructeur assure le remplacement de toutes les pièces reconnues défectueuses par un défaut ou un vice de fabrication.

En aucun cas la garantie ne peut donner lieu à un remboursement du matériel ou à des dommages et intérêts directs ou indirects.

Cette garantie ne couvre pas :

- une utilisation anormale
- un manque d'entretien
- une utilisation à des fins professionnelles
- le montage, le réglage et la mise en route de l'appareil
- tous dégâts ou pertes survenant pendant un transport ou un déplacement
- les frais de port et d'emballage du matériel (tout envoi en port dû sera refusé par le Service Après Vente)
- les pièces dites d'usure ou consommables (courroies, couteaux, arbre support de couteaux, les câbles, les roues et enjoliveurs, le déflecteur et le sac de récupération)

Il est entendu que la garantie sera automatiquement annulée en cas de modifications apportées à la machine sans l'autorisation du constructeur, ou bien en cas de montage de pièces n'étant pas d'origine.

Le constructeur décline toute responsabilité en matière de responsabilité civile découlant d'un emploi abusif ou non conforme aux normes d'emploi et d'entretien de la machine.

Le SAV sous garantie ne sera accepté que si la demande est adressée au service après vente agréée accompagnée de la carte de garantie dûment complétée ou du ticket de caisse.

Aussitôt après l'achat, nous vous conseillons de vérifier l'état intact du produit et de lire attentivement la notice avant son utilisation.

Pour toutes demandes de pièces de rechange, il devra être spécifié le modèle exact de la machine, l'année de fabrication et le numéro de série de l'appareil.

NOTA BENE : Utilisez exclusivement des pièces de rechange d'origine