

TRIMMA

NOTICE D'INSTRUCTIONS

POMPE de SURFACE pour ARROSAGE ELECTRIQUE



TK PAP 50574 / FGP 600

**LIRE ATTENTIVEMENT CETTE NOTICE ORIGINALE AVANT TOUTE UTILISATION DE CETTE
MACHINE
LA CONSERVER POUR DES CONSULTATIONS FUTURES**



Page 2 : Introduction
Page 3 : Consignes de sécurité
Page 5 : Données techniques
Page 5 : Symboles
Page 6 : Déballage
Page 6 : Descriptif de la machine
Page 7 : Installation
Page 9 : Utilisation
Page 10 : Nettoyage et stockage
Page 10 : Dysfonctionnements & solutions
Page 11: Le Service Après-vente
Page 12 : La protection de l'environnement / Garantie de la machine

INTRODUCTION

Cette pompe a été conçue et fabriquée conformément aux strictes normes de fiabilité, simplicité d'emploi et sécurité d'utilisation de TRIMMA. Correctement entretenue, elle vous donnera des années de fonctionnement robuste et sans problèmes.

La pompe de surface pour arrosage TRIMMA est destinée à un usage privé et domestique, principalement au drainage, à l'évacuation et au transfert de l'eau, à l'arrosage, au lavage ou à l'irrigation.

Toute autre utilisation qui n'est pas expressément permise dans cette notice peut conduire à endommager l'appareil, peut représenter un grave danger pour l'utilisateur et n'est pas autorisé.

Cette machine ne doit **JAMAIS** être utilisée :

- De manière intensive ou en continu
- **Pour un usage professionnel ou l'agriculture**
- **Pour les jardins publics ou l'entretien des forêts**
- Par des enfants de moins de 16 ans et des mineurs non accompagnés

Veuillez respecter scrupuleusement toutes les remarques, explications et consignes figurant dans cette notice pour une utilisation optimale et sûre de cette machine.

Nous vous remercions d'avoir acheté un produit TRIMMA.

INSTRUCTIONS D'ORIGINE

**LIRE
ATTENTIVEMENT
TOUTES LES INSTRUCTIONS AVANT TOUTE UTILISATION
CONSERVER CETTE NOTICE POUR FUTURES CONSULTATIONS**

CONSIGNES DE SECURITE

AVERTISSEMENT

Ne pas essayer d'utiliser cet appareil avant d'avoir entièrement lu et bien compris toutes les instructions, règles de sécurité, éléments de commande, etc... contenus dans cette notice. Le non respect de ces informations et instructions de sécurité peut entraîner un accident tel qu'un incendie ou un choc électrique entraînant des blessures graves. Conserver cette notice et la consulter fréquemment, afin d'assurer le maintien de la sécurité et de pouvoir instruire les autres utilisateurs éventuels.

REGLES DE SECURITE POUR UNE UTILISATION SANS DANGER



DANGER ! Risque de chocs électriques !

Débrancher la pompe avant le remplissage, après l'arrêt de la pompe ou avant tout entretien.

FORMATION

- Cet appareil doit toujours être utilisé suivant les recommandations, les règles de sécurité et pour les applications indiquées par le fabricant dans la notice d'instructions. Lire attentivement les instructions d'utilisation.
- Se familiariser avec toutes les pièces de l'appareil et avec son mode d'emploi correct avant de commencer à travailler. Assurer de pouvoir arrêter immédiatement l'appareil en cas d'urgence. Une utilisation non conforme aux instructions peut provoquer de graves blessures.
- Cet appareil n'est pas prévu pour être utilisé par des personnes (y compris les enfants) dont les capacités physiques, sensorielles ou mentales sont réduites, ou par des personnes dénuées d'expérience ou de connaissance, sauf si elles ont pu bénéficier, par l'intermédiaire d'une personne responsable de leur sécurité, d'une surveillance ou d'instructions préalables concernant l'utilisation de l'appareil.
- Il convient de surveiller les enfants pour s'assurer qu'ils ne jouent pas avec l'appareil.
- L'opérateur (ou l'utilisateur) est responsable des accidents ou des phénomènes dangereux survenant aux autres personnes ou à leurs biens. Ne laisser personne toucher à l'appareil.
- L'utilisateur est responsable du respect des prescriptions de sécurité et d'installation locales. (consultez éventuellement un spécialiste électricien).

PREPARATION

- Avant la première mise en service, assurez-vous par un contrôle de spécialiste que les mesures de protection électrique exigées ont été prises. La tension de 230 V en courant alternatif indiquée sur la plaque signalétique de la pompe doit correspondre à la tension de secteur sur place. Pour des raisons de sécurité, le réseau électrique qui alimente la pompe doit être équipé d'un disjoncteur différentiel (DIN VDE 0100-702 ou 0100-738) soit à la norme française NFC 15-100. Consulter votre spécialiste électricien.
- Les caractéristiques techniques de la pompe indiquées sur l'appareil doivent correspondre aux caractéristiques du réseau.
- L'utilisation de la pompe près de piscines, pièces d'eau ou jets d'eau, etc. est autorisée uniquement avec un disjoncteur à courant de défaut (courant de défaut max. : 30 mA selon les normes VDE, partie 702). Veuillez consulter votre spécialiste électricien
- Maintenir la zone de travail propre et bien rangée pour diminuer le risque d'accident. Examiner attentivement la surface à nettoyer et éliminer tous les fils (électriques, téléphoniques et assimilés), pierres, boîtes en aluminium et autres corps étrangers.
- Placer la pompe à une distance minimale de 2 m de l'endroit où se trouve le liquide à aspirer.

- Ne jamais soulever, transporter ou fixer la pompe par son câble d'alimentation.
- Ne jamais tirer sur le câble d'alimentation, ou son prolongateur, pour débrancher la pompe. Retirer la fiche de la prise en la tirant.
- Contrôler régulièrement, et avant chaque utilisation, le bon fonctionnement et l'intégrité de l'appareil pour éviter la mise en danger de l'utilisateur. Porter une attention particulière au câble d'alimentation, au câble prolongateur et à leurs fiches pour détecter des indices de dommages ou de vieillissement.
- Ne pas utiliser l'appareil dans les cas où les dispositifs de sécurité sont absents, endommagés ou usés. Ne jamais désactiver les dispositifs de sécurité.
- Eviter de modifier l'intérieur de la pompe au risque de compromettre définitivement l'étanchéité de l'appareil. Le cas échéant, faire appel à un spécialiste.
- Faire réparer la pompe ou remplacer les parties usées ou endommagées exclusivement par des pièces de rechange d'origine et auprès d'un centre de réparation agréé par TRIMMA
- Maintenir le câble d'alimentation et sa fiche à l'abri de la chaleur, des produits huileux et des angles vifs.
- Maintenir les fiches et connexions électriques en dehors des zones inondée -ou inondables- et à l'abri de l'humidité.
- Si câble d'alimentation est endommagé, le faire remplacer par un SAV agréé TRIMMA.
- L'utilisateur doit être en bonne forme physique. **NE PAS TRAVAILLER avec l'appareil en état de fatigue, de malaise ou sous l'effet de l'alcool et d'autres drogues.**
- Uniquement les rallonges qui sont conçues pour une utilisation en extérieur doivent être utilisées à l'extérieur. Toute rallonge utilisée doit mesurer au minimum de 1,5 mm de diamètre sur 10 m. de long. N'utiliser qu'un cordon prolongateur à l'épreuve des intempéries équipé d'un connecteur conforme à la CEI 60320-2-3. Le prolongateur de câbles ne doit pas être de caractéristiques inférieures à celles des câbles suivants:
 - s'ils sont isolés au caoutchouc, câble souple sous gaine ordinaire de caoutchouc (code de dénomination H05 RN-F);
 - s'ils sont isolés au polychlorure de vinyle, câble sous gaine ordinaire de polychlorure de vinyle (code de dénomination H05 VV-F).
- Tous les raccordements électriques doivent être branchés à la terre et avoir une protection contre les giclées d'eau.
- Lorsque la pompe est raccordée à la canalisation d'eau principale, il faudra installer un dispositif anti-retour pour éviter tout retour d'eau polluée dans la canalisation d'eau principale.
- Eviter que la pompe ne soit exposée à un jet d'eau direct. Ne pas l'exposer à la pluie. Ne pas utiliser la pompe dans un environnement humide.
- L'utilisateur doit exclure des dommages consécutifs à l'inondation de locaux dus à une défaillance de la pompe, en prenant des mesures appropriées (p. ex. installation d'alarme, pompe de réserve, etc.)
- Avant chaque utilisation, remplir la pompe à ras bord avec 2 à 3 L du liquide à pomper.

FONCTIONNEMENT

- **DANGER ! Décharges électriques !** Ne pas mettre pas la pompe en marche si des personnes se trouvent dans la piscine, le puits ou le bassin.
- **DANGER ! Décharges électriques !** Pendant le fonctionnement de la pompe, personne ne doit se trouver dans le fluide refoulé.
- Tenir la pompe à l'abri du gel.
- Ne jamais introduire les doigts dans les orifices d'aspiration et de refoulement d'eau lorsque la pompe est en marche.
- Ne jamais laisser marcher la pompe à sec ni l'utiliser si la conduite d'aspiration ou de refoulement est fermée. Le fabricant n'assume aucune garantie quant à des dommages de la pompe dus à une marche à sec. Toujours veiller à ce que l'extrémité du tuyau d'aspiration se trouve en permanence dans l'eau à pomper.
- Arrêter la pompe en cas de défaut de refoulement
- Respectez le niveau minimum de liquide requis pour la mise en marche de la pompe et la hauteur de refoulement maximum
- Si un câble vient à être endommagé durant l'utilisation, le déconnecter immédiatement du réseau électrique. **NE PAS TOUCHER AU CÂBLE AVANT DE L'AVOIR DÉCONNECTÉ DU RÉSEAU ÉLECTRIQUE.**
- Déconnecter la pompe du réseau électrique :
 - Avant d'abandonner la machine

- Avant de transporter la pompe
- Avant de nettoyer une obstruction
- Avant de contrôler, nettoyer ou réparer la machine
- Si l'appareil heurte un objet étranger ou commence à vibrer de façon anormale.
- Ne faire fonctionner la machine qu'à des heures raisonnables - pas trop tôt le matin ou trop tard de nuit, lorsque cela pourrait déranger les gens.
- Toujours être attentif à l'environnement et rester vigilant vis-à-vis des phénomènes dangereux possibles qui peuvent être imperceptibles en raison du bruit émis par la machine.
- Le moteur est protégé contre les surcharges ou contre un blocage par le thermostat incorporé. En cas de surchauffe, le thermostat arrête la pompe automatiquement. Après le refroidissement, la pompe se remet automatiquement en marche.

MAINTENANCE ET REMISAGE

- Arrêter la pompe et débrancher la fiche de la prise secteur avant tous travaux de nettoyage.
- Vidanger entièrement la pompe et la laisser sécher
- Ranger la pompe dans un endroit clos, sec, à l'abri de la chaleur, de l'humidité et des enfants.

DONNEES TECHNIQUES

Fiche technique :

Tension de fonctionnement	230V~50Hz
Puissance nominale	600 Watts
Débit maximum	2800 l/h
Hauteur de refoulement max.	Max. 35m
Température maximale de l'eau.	35 °C
Pression de refoulement max.	3.5 bars
Hauteur d'aspiration max	Max 6 m
Raccordement de conduit	1 pouce IG
Poids	5.7 Kg
Niveau de puissance acoustique LwA	80 dB(A), K=3dB(A)

SYMBOLES

Important :

Certains des symboles ci-dessous peuvent être présents sur l'outil. Le but des symboles de sécurité est d'attirer l'attention sur d'éventuels dangers. Les symboles de sécurité et les informations qui les accompagnent doivent être bien compris et respectés. Les mises en garde ne constituent en elles-mêmes aucune protection contre les dangers. Les instructions ou avertissements qu'elles contiennent ne sauraient en aucun cas remplacer des mesures de prévention des accidents appropriées. Une interprétation correcte de ces symboles permettra d'utiliser l'outil plus efficacement et de réduire les risques.



Attention, danger ! Lire la notice d'instructions et suivre tous les avertissements de mise en garde et de sécurité.



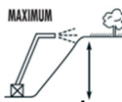
Puissance nominale



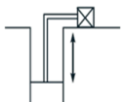
Débit maximum



Pression de refoulement max.



Hauteur de refoulement max.



Hauteur d'aspiration max



Longueur du câble



Déconnecter la fiche de la prise secteur si le câble est emmêlé ou endommagé.



Affichage du niveau de puissance sonore LWA en dB.

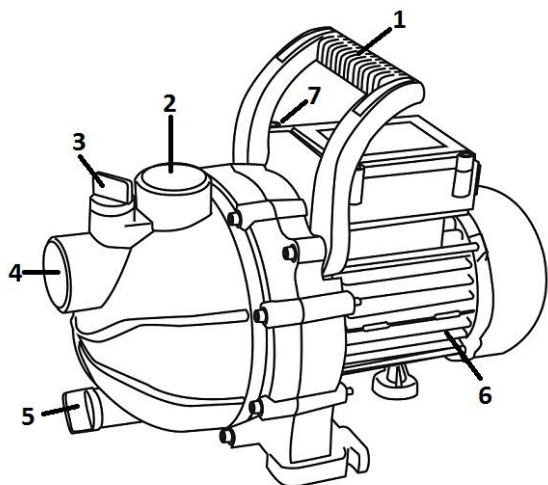


Les appareils électriques ne font pas partie des déchets ménagers.

DEBALLAGE

- Sortir l'outil du carton avec précaution
- Examiner soigneusement l'outil pour s'assurer que rien n'a été endommagé en cours de transport.
- Ne pas jeter l'emballage avant d'avoir correctement examiné l'outil et vérifié qu'il fonctionne bien.

DESCRIPTIF DE LA MACHINE



- 1 Poignée supérieure
- 2 Conduite de refoulement de l'eau aspirée et son bouchon
- 3 Accès pour le remplissage de la pompe avant le mise en route
- 4 Conduite d'aspiration de l'eau aspirée et son bouchon
- 5 Purge pour hivernage de la pompe
- 6 Bloc moteur et turbine
- 7 Interrupteur ON / OFF



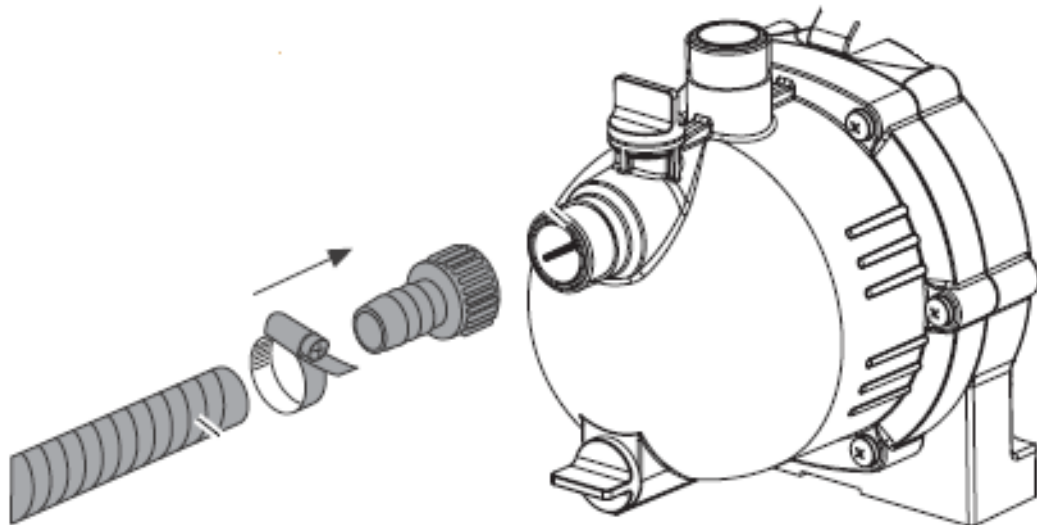
SE REPORTER AUX « CONSIGNES DE SECURITE » AVANT LA MISE EN SERVICE

NE PAS BRANCHER LA POMPE TANT QUE L'INSTALLATION N'EST PAS TERMINEE

- Sortir la pompe du carton avec précaution et l'installer sur une surface plane, solide et stable à 2 mètre de l'endroit où se trouve l'eau à aspirer.
- Par principe, nous recommandons l'utilisation d'un préfiltre et d'une garniture d'aspiration comprenant un tuyau flexible d'aspiration, un panier d'aspiration et une valve de retenue afin d'éviter un temps prolongé d'amorçage et un endommagement inutile de la pompe provoqué par des cailloux ou des corps étrangers solides.

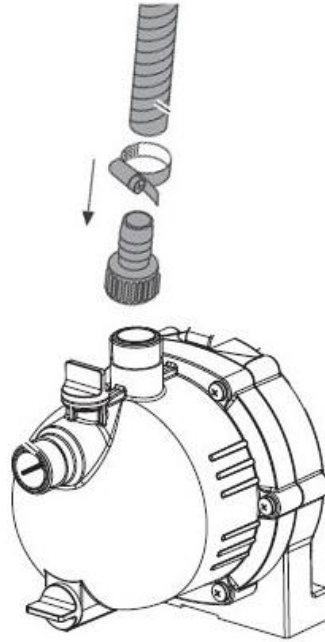
Raccordement de la conduite d'aspiration(4)

- Retirer le bouchon de la conduite d'aspiration (4) et le garder précieusement pour le replacer une fois l'utilisation de la pompe terminée.
- Visser un tuyau flexible d'aspiration (tuyau en plastique d'au moins 3/4" avec renforcement en spirale afin de pouvoir résister à la dépression) directement ou à l'aide d'un raccord fileté sur le raccord d'aspiration (1" IG) de la pompe.
- Le tuyau flexible d'aspiration utilisé devra être muni d'une soupape d'aspiration. Dans le cas où la soupape d'aspiration ne peut être utilisée, il faudrait installer une valve de retenue dans la conduite d'aspiration.
- Poser la conduite d'aspiration à partir de la prise d'eau vers la pompe en montant. Evitez impérativement la pose de la conduite d'aspiration au-dessus du niveau de la pompe. Les bulles d'air dans la conduite d'aspiration retardent et empêchent le processus d'aspiration.
- Les conduites d'aspiration et de refoulement doivent être installées de manière à ne pas exercer une pression mécanique sur la pompe.
- La soupape d'aspiration devrait se trouver profondément dans l'eau de sorte qu'une baisse du niveau d'eau ne provoque pas de marche à vide de la pompe.
- Une conduite d'aspiration non étanche empêche l'aspiration d'eau à cause de l'aspiration d'air.
- Eviter l'aspiration de corps étrangers (sable, etc.). Au besoin, installez un préfiltre.



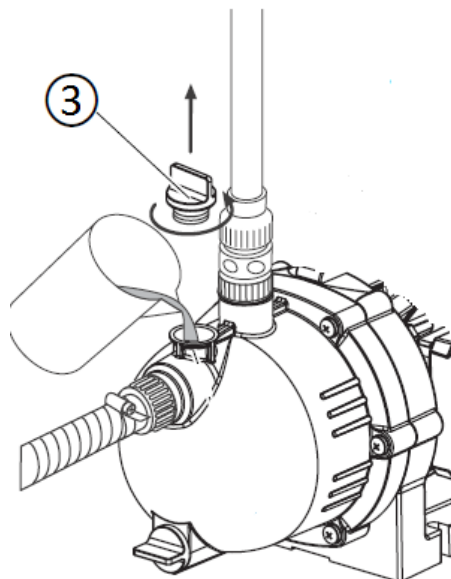
Raccordement de la conduite de refoulement(2)

- Retirer le bouchon de la conduite de refoulement (2) et le garder précieusement pour le replacer une fois l'utilisation de la pompe terminée.
- La conduite de refoulement (au moins 3/4") doit être raccordée directement ou par un raccord fileté sur le raccord de la conduite de refoulement (1"IG) de la pompe.
- Vous pouvez utiliser un tuyau de refoulement de 1/2" en employant des raccords à vis appropriés, mais un tuyau plus petit diminue le débit.
- Pendant le processus d'aspiration, assurez-vous que les organes de fermeture (buses, soupapes, etc.) dans la conduite de refoulement sont complètement ouverts de manière à permettre l'échappement libre de l'air dans la conduite d'aspiration.



Remplissage du corps de la pompe

- Devisser à la main (ne pas prendre d'outils) le bouchon d'accès pour le remplissage du corps de la pompe (3)
- Remplir le corps de la pompe à ras bord avec 2 à 3 Litres du liquide à aspirer
- Revisser le bouchon d'accès pour le remplissage du corps de la pompe (3) à la main



Mise en œuvre de la pompe

- S'assurer que les accessoires de fermeture (buses, soupapes, etc.) dans la conduite de refoulement sont complètement ouverts de manière à permettre l'échappement libre de l'air dans la conduite d'aspiration.
- De la même façon, le tuyau de refoulement doit être entièrement vide afin que l'air puisse s'échapper pendant la phase d'aspiration
- Brancher la pompe appareil à la prise de courant
- La mise en et hors service s'effectue au moyen de l'interrupteur incorporé. Placer l'interrupteur sur ON. Le voyant lumineux intégré à l'interrupteur s'illumine lorsque le moteur est en marche.
- Tenir le tuyau de refoulement environ 1 à 2 m au-dessus de la pompe, à la verticale jusqu'à l'amorçage..
- Selon la hauteur d'aspiration et le volume d'air dans la conduite d'aspiration, le premier processus d'aspiration peut durer entre 30 secondes et 5 minutes. En cas de durée prolongée d'aspiration, il faudrait de nouveau remplir de l'eau.
- Si la pompe ne refoule pas au bout de 5 mn, placer l'interrupteur sur OFF et répéter l'opération de mise en place depuis son début.
- Si la pompe est enlevée après l'emploi, il faut impérativement la remplir d'eau avant le nouveau raccordement et la remise en service.

Arrêt de la pompe

- Placer l'interrupteur sur OFF

UTILISATION



SE REPORTER AUX « CONSIGNES DE SECURITE » AVANT TOUTE UTILISATION

RAPPEL : La pompe n'est pas conçue pour un fonctionnement professionnel ou intensif

Liquides pouvant être pompés :

Eau propre, eau de pluie, eau de puits ou eau chlorée de piscine

Utiliser un filtre anti sable ou particule si les fluides sont un peu chargés.

Liquides ne DEVANT PAS être pompés :

Tous les fluides corrosifs (produits chimiques, acides, détergents, eau salée, etc..)

Tous les fluides abrasifs (sables, petits cailloux, etc...)

Tous fluides inflammables ou explosifs (essence, diluant, pétroles, etc...)

Les matières grasses et résidus de fosses septiques

Tous fluides dont la température excède 35° C ou chargés (présence de particules supérieure à 5 mm)



Le fonctionnement à sec (cad à vide) conduit à une usure rapide de l'appareil et doit être évité.

La pompe doit être utilisée en position horizontale et de manière stable à 2 m minimum de l'endroit où se trouve le liquide à pomper.

Pour que la pompe puisse s'amorcer correctement, la remplir à ras bord avec environ 2 à 3 L du liquide à pomper. Remplir tant que possible le tuyau d'aspiration entre la pompe et la zone à pomper.

Veiller à protéger la pompe des grands froids et plus particulièrement du gel.

NETTOYAGE & STOCKAGE



N'utiliser que des pièces et accessoires d'origines agréées par le fabricant. S'adresser à un réparateur agréé en cas de doutes et d'opérations non listées ci-dessous.



Arrêter la pompe et débrancher la fiche de la prise secteur avant tous travaux de nettoyage

La pompe ne requiert pas d'entretien spécifique, mais nous recommandons d'inspecter et de nettoyer le lieu de son installation, une fois tous les trois mois par exemple, pour assurer à celle-ci une durée de vie plus longue.

Vérifiez régulièrement l'état d'usure ou de détérioration de la pompe et remplacez –ou faites remplacer par un SAV agréé- les éléments usés ou endommagés pour plus de sécurité.

Nettoyez la pompe à l'eau claire après toute utilisation temporaire et après aspiration de tout liquide pouvant laisser des résidus, (Ne pas nettoyer avec des liquides agressifs)

Après avoir pompé l'eau chlorée d'une piscine, rincer la pompe avec une eau tiède en y ajoutant un détergent doux (liquide vaisselle).

Avant une non-utilisation prolongée ou un risque de gel, purger la pompe en dévissant le bouchon de purge (5) et de remplissage de corps de pompe (3). Vider la pompe entièrement et la laisser sécher. Une fois sèche, revisser les bouchons 3 et 5 puis replacer les bouchon des orifices des refoulement et d'aspiration dans leur emplacements d'origine (2) et (4)

Garder l'appareil dans un milieu sec et sûr, hors de portée des enfants. Eviter son exposition directe aux rayons du soleil, déposer-le dans l'obscurité.

Si la pompe était bouchée, raccorder la conduite de refoulement à la conduite d'eau et retirer le tuyau flexible d'aspiration. Ouvrir la conduite d'eau. Mettre la pompe plusieurs fois en circuit pendant env. deux secondes. De cette façon, les bouchages peuvent être éliminés dans la plupart des cas.

DYSFONCTIONNEMENTS & SOLUTIONS

Pas de démarrage

Causes	Dépannage
Pas de tension de réseau	Vérifiez la tension
Roue à aubes est bloquée -Thermostat s'est arrêté	Démonter la pompe et la nettoyer

Pompe n'aspire pas

Causes	Dépannage
Soupape d'aspiration n'est pas dans l'eau	Immerger la soupape d'aspiration
Corps de pompe sans eau	Remplir de l'eau dans le raccord d'aspiration
Air dans la conduite d'aspiration	Vérifier l'étanchéité de la conduite d'aspiration
Soupape d'aspiration non étanche	Nettoyez la soupape d'aspiration
Panier d'aspiration (soupape d'aspiration) bouchée	Nettoyez le panier d'aspiration
Hauteur d'aspiration max. dépassée	Vérifiez la hauteur d'aspiration

Débit insuffisant

Causes	Dépannage
Hauteur d'aspiration trop élevée	Vérifiez la hauteur d'aspiration
Panier d'aspiration sali	Nettoyez le panier d'aspiration
Niveau d'eau baisse rapidement	Placez la soupape d'aspiration plus bas
Puissance de la pompe réduite à cause de substances nocives	Nettoyez la pompe et remplacez les pièces usées

Thermostat met la pompe hors circuit

Causes	Dépannage
Moteur surchargé - frottement élevé dû à des corps solides	Démonter la pompe et la nettoyer Empêchez l'aspiration de corps solides (filtre)

Si le mauvais fonctionnement persiste ou pour tout autre défaut de fonctionnement, adressez-vous à un Service Après-Vente agréé TRIMMA

LE SERVICE APRES-VENTE

Pour toutes informations ou pour le service après vente, merci de prendre contact avec le revendeur de la machine ou de vous renseigner sur notre site internet www.gardif.fr.

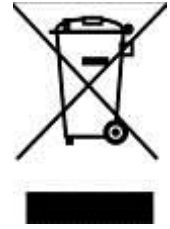
Un numéro d'identification de la machine (numéro de série) se trouve sur la plaque signalétique apposée sur la machine ainsi que sur la déclaration de conformité.

Veiller à communiquer ce numéro à votre revendeur ou votre réparateur en cas d'intervention sur la machine et pour toute demande de pièces de rechange.

N'utiliser que des pièces de rechange d'origine ou approuvées par TRIMMA.

LA PROTECTION DE L'ENVIRONNEMENT

L'appareil se trouve dans un emballage permettant d'éviter les dommages dus au transport. Cet emballage est une matière première et peut donc être réutilisé ultérieurement ou être réintroduit dans le circuit des matières premières.



Les produits thermiques et électriques ne doivent pas être mis au rebut avec les déchets ménagers.

Merci de les recycler dans les points de collecte prévus à cet effet. Adressez-vous auprès des autorités locales ou de votre revendeur pour obtenir des conseils sur le recyclage.

GARANTIE DE LA MACHINE

Le constructeur garantit sa machine, motorisation incluse, pendant 24 mois à compter de la date d'achat et sur présentation d'une preuve de son achat (ticket de caisse, facture). Aussitôt après l'achat, nous vous conseillons de vérifier l'état intact du produit et de lire attentivement la notice avant son utilisation.

Le constructeur assure le remplacement de toutes les pièces reconnues défectueuses par un défaut ou un vice de fabrication. En aucun cas, la garantie ne peut donner lieu à un remboursement du matériel ou à des dommages et intérêts directs ou indirects, de quelque nature qu'ils soient.

Pour bénéficier d'une prise en charge du SAV sous garantie, le demandeur devra adresser sa demande à un atelier Service Après Vente (SAV) agréé par TRIMMA. La liste des SAV agréés est disponible sur le site internet www.gardif.fr. Pour toute demande de pièces de rechange, il devra être spécifié le modèle exact de la machine, l'année de fabrication et le numéro de série de l'appareil.

Cette garantie ne couvre pas :

- une utilisation anormale ou non conforme à la notice d'utilisation
- un manque d'entretien
- un mauvais mélange ou un manque d'huile
- une utilisation à des fins professionnelles ou de locations
- le montage, le réglage et la mise en route de l'appareil
- tout dégât ou perte survenant pendant un transport ou un déplacement
- tout dégât consécutif à un choc ou une chute
- les frais de port et d'emballage du matériel (tout envoi en port dû sera refusé par le Service Après Vente)
- le rotor car c'est une pièce d'usure
- la détérioration du joint d'étanchéité due à un fonctionnement à sec ou à la présence de corps étrangers.
- l'obstruction de la turbine par un corps étranger.
- les frais d'immobilisation ou de location d'un appareil en cas de panne.

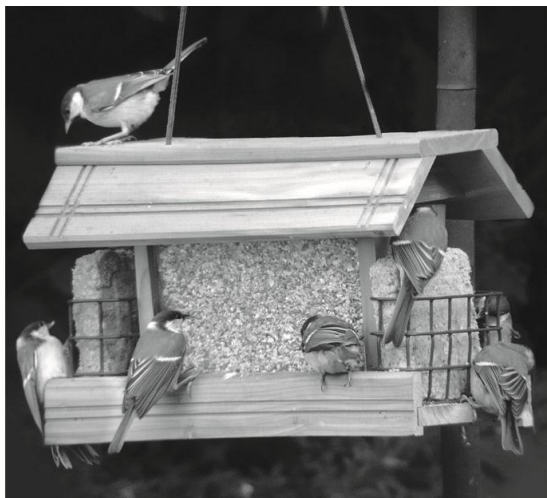
La garantie sera automatiquement annulée en cas :

- de modifications apportées à la machine sans l'autorisation du constructeur
- de montage de pièces n'étant pas d'origine ou approuvées
- de non respect des points ci dessus

Le constructeur décline toute responsabilité civile découlant d'un emploi abusif ou non-conforme aux normes d'emploi et/ou à la réglementation en vigueur et d'un manque d'entretien de la machine.

Les réparations effectuées ou des pièces remplacées ne peuvent en aucun cas entraîner la prolongation de la période de garantie initiale.

NOTA : Utiliser exclusivement des pièces de rechange d'origine



Embellissez votre jardin avec

Oisillon
.com



Déclaration de conformité CE

Numéro de série :

Société,

GARDIF SAS
ZA de l'Europe
60, Avenue de Bruxelles
77310 St FARGEAU PONTIERRY
FRANCE

Je soussigné, Bruno VAN ELSLANDE, Directeur général,

Responsable du dossier technique : Yuxi WANG, ingénieur qualité

Déclare le produit de marque:

TRIMMA

Modèle de machine: **Pompe d'arrosage électrique 600W**
TK PAP 50574
(Modèle usine : FGP600 / 50574)

Est conforme aux dispositions des directives suivantes :

- **Directive machine 2006/42/CE**
- **Directive basse tension 2006/95/CE**
- **Directive sur la compatibilité Electromagnétique 2004/108/CE**
- **Directive outdoor (bruit) 2000/14/CE & 2005/88/CE**

Et aux réglementations nationales les transposant.

Niveau de puissance acoustique mesuré :
Niveau de puissance acoustique garanti :

$L_{WA\ m}$: 80 dB(A)
 $L_{WA\ g}$: 85 dB(A)

Fait à Ponthierry le 1 octobre 2011

Bruno VAN ELSLANDE, Directeur général