

ZANUSSI

REFRIGERATEUR ZI 5165

NOTICE D'UTILISATION

En cas d'anomalie de fonctionnement, le vendeur de votre appareil est le premier habilité à intervenir. A défaut (déménagement de votre part, fermeture du magasin où vous avez effectué l'achat...), veuillez consulter le Service Conseil Consommateurs qui vous communiquera l'adresse d'un Service Après-Vente.

En cas d'intervention sur votre appareil, exigez du Service Après-Vente les Pièces de Rechange certifiées Constructeur.



Service Conseil Consommateurs
BP 142 - 60307 SENLIS CEDEX
Tél.: (16) 44.60.06.10

COFRADEM
43, Avenue Félix Louat - BP 142
60307 SENLIS
Tél.: 44.62.20.00 - Télex: 15 5530 Elux Fr
SNC au Capital de 12.000.000 F
RCS Senlis B 314045 980

Dans le souci d'une amélioration constante de nos produits, nous nous réservons le droit d'apporter à leurs caractéristiques toutes modifications liées à l'évolution technique (décret du 24.03.78).

SOMMAIRE

Avertissements et conseils importants.	Page	4
Installation.	Page	5
Emplacement	Page	5
Branchement électrique.	Page	5
Instructions pour l'encastrement.	Page	5
Utilisation	Page	7
Mise en service	Page	7
Le thermostat	Page	7
Emplacement des denrées	Page	8
Nos conseils d'utilisation	Page	8
Éléments modulables.	Page	9
Filtre «CRISP'N FRESH».	Page	9
Entretien	Page	10
Dégivrage.	Page	10
Nettoyage	Page	10
Nettoyage du filtre «CRISP'N FRESH»	Page	10
Remplacement de l'ampoule	Page	10
En cas d'absence prolongée ou de non-utilisation	Page	10
En cas d'anomalie de fonctionnement	Page	11

AVERTISSEMENTS ET CONSEILS IMPORTANTS

POUR REFRIGERATEURS, REFRIGERATEURS-CONGELATEURS ET CONGELATEURS

Il est très important que cette notice d'utilisation soit gardée avec l'appareil pour toute future consultation. Si cet appareil devait être vendu ou transféré à une autre personne, assurez-vous que la notice d'utilisation suive l'appareil de façon à ce que l'utilisateur puisse être informé du fonctionnement de celui-ci et des avertissements s'y rapportant. Ces avertissements sont donnés pour votre sécurité et pour celle d'autrui. Nous vous prions donc de bien vouloir les lire attentivement avant d'installer et d'utiliser l'appareil.

- Cet appareil a été conçu pour être utilisé par des adultes. Veillez donc à ce que les enfants n'y touchent pas ou qu'ils ne l'utilisent pas comme un jouet.
- Il est dangereux de modifier ou d'essayer de modifier les caractéristiques de cet appareil.
- Si vous vous débarrassez de votre appareil, veillez à ne pas détériorer les circuits frigorifiques.
- Assurez-vous, après avoir installé l'appareil, que celui-ci ne repose pas sur le câble d'alimentation.
- Les réfrigérateurs et/ou congélateurs ménagers sont destinés uniquement à la conservation et/ou congélation des aliments.
- Un produit décongelé ne doit jamais être recongelé.
- Suivez les indications du fabricant pour la conservation et/ou congélation des aliments.
- L'appareil se réchauffe sensiblement au niveau du condenseur et du compresseur. Veillez à ce que l'air circule librement tout autour de l'appareil. Une ventilation insuffisante entraînerait un mauvais fonctionnement et des dommages sur l'appareil.
- Suivez les instructions données pour l'installation.
- Débranchez toujours la prise de courant avant de procéder au nettoyage intérieur et extérieur de l'appareil et au remplacement de l'ampoule d'éclairage (pour les modèles qui en sont équipés).
- Après la livraison attendez 2 heures avant de brancher l'appareil pour que le circuit frigorifique soit stabilisé.
- Dans tous les appareils de réfrigération et congélation il y a des surfaces qui se couvrent de givre. Suivant le modèle, ce givre peut être éliminé automatiquement (dégivrage automatique) ou bien manuellement.
- N'essayez jamais d'enlever le givre avec un objet métallique, vous risqueriez d'endommager irrémédiablement l'évaporateur. N'employez pour cela que la spatule en plastique. De même, ne décollez jamais les bacs à glaçons avec un couteau ou tout autre objet tranchant.
- Ne placez ni bouteilles ni boîtes de boissons gazeuses dans le congélateur/compartiment à basse température, elles pourraient exploser.
- Ne consommez pas certains produits tels que les bâtonnets glacés dès leur sortie de l'appareil; la température très basse à laquelle ils se trouvent peut provoquer des brûlures.
- Cet appareil est lourd. Faites attention lors de son déplacement.
- Cet appareil est muni de fermetures magnétiques. S'il remplace un appareil équipé d'une fermeture à ressort, nous vous conseillons de rendre celle-ci inutilisable avant de vous en débarrasser, ceci afin d'éviter aux enfants de

s'enfermer dans l'appareil et de mettre ainsi leur vie en danger. Veillez également à couper le câble d'alimentation électrique au ras de l'appareil.

Protection de l'environnement

Tous les matériaux marqués par le symbole \triangle sont recyclables. Pour qu'ils puissent être récupérés (recyclés), il est nécessaire de les déposer dans les déchetteries prévues à cet effet (renseignez-vous auprès des autorités locales).

- Le système frigorifique et l'isolation de votre appareil ne contiennent pas de C.F.C., contribuant ainsi à préserver l'environnement.

STOCKAGE DES DENREES DANS LES REFRIGERATEURS ET REGLES D'HYGIENE ALIMENTAIRE

La consommation croissante de plats préparés et d'autres aliments fragiles, sensibles en particulier au non-respect de la chaîne du froid¹, rend nécessaire une meilleure maîtrise de la température de transport et de stockage de ces produits. A la maison, le bon usage du réfrigérateur et le respect de règles d'hygiène rigoureuses contribueront de façon significative et efficace à l'amélioration de la conservation des aliments.

MAITRISE DE LA TEMPERATURE

- Stocker les aliments les plus sensibles dans la zone la plus froide de l'appareil, conformément aux indications figurant dans cette notice.
- Attendre le complet refroidissement des préparations avant de les stocker (ex: soupe).
- Limiter le nombre d'ouvertures de la porte.
- Positionner la commande de réglage du thermostat de façon à obtenir une température plus basse. Ce réglage doit se faire progressivement afin de ne pas provoquer le gel des denrées.
- La mesure de la température d'une zone, clayette par exemple, peut se faire au moyen d'un thermomètre placé, dès le départ, dans un récipient rempli d'eau (verre). Pour être fidèle et représentative de ce qui se passe à l'intérieur de l'appareil, la lecture de la température doit être faite après quelques heures de stabilisation de l'ensemble, par exemple le matin à la première ouverture de la porte.

RESPECT DES REGLES D'HYGIENE ALIMENTAIRE

- Retirer les emballages du commerce avant de placer les aliments dans le réfrigérateur (exemple: emballage des packs de yaourts).
- Emballer systématiquement la nourriture pour éviter que les denrées ne se contaminent mutuellement.
- Disposer les aliments de telle sorte que l'air puisse circuler librement tout autour.
- Consulter la notice d'utilisation de l'appareil en toutes circonstances et en particulier pour les conseils d'entretien.
- Nettoyer fréquemment l'intérieur du réfrigérateur en utilisant un produit d'entretien sans effet oxydant sur les parties métalliques.

1) Chaîne du froid: maintien sans rupture de la température requise d'un produit, depuis sa préparation et son conditionnement jusqu'à son utilisation par le consommateur.

INSTALLATION

Emplacement

Placez de préférence votre appareil loin d'une source de chaleur (chauffage, cuisson ou rayons solaires trop intenses).

Veillez à ce que l'air circule librement tout autour de l'appareil (voir instructions pour l'encastrement).

Pour le bon fonctionnement de votre appareil, la température ambiante du local doit être comprise entre +18° C et +38° C.

Au-delà de ces températures, ses performances peuvent s'en trouver diminuées.

Branchement électrique

Cet appareil est construit pour fonctionner sur un courant 220-230 V monophasé.

Utilisez pour le branchement électrique un socle de prise de courant de 10/16A, comportant une borne de mise à la terre, laquelle sera raccordée conformément à la Norme NF. C. 15.100 et aux prescriptions de l'E.D.F..

Notre responsabilité ne saurait être engagée pour tout incident ou accident provoqué par une mise à la terre inexistante ou défectueuse.

Appareil conforme à la directive CEE 87-308 relative à la limitation des perturbations radio-électriques, et à la directive CEE 73-23 relative à la sécurité électrique.

- CE** Cet appareil est conforme aux Directives Communautaires suivantes:
- 73/23 CEE 19/02/73 (Basse Tension) et modifications successives;
 - 89/336 CEE 03/05/89 (Compatibilité Electromagnétique) et modifications successives.

Instructions pour l'encastrement

Dimensions de la niche

Hauteur	880 mm
Profondeur	550 mm
Largeur	560 mm

La porte de l'appareil a été immobilisée pour le transport au moyen de pivots. Enlevez le pivot supérieur et inférieur conformément au sens d'ouverture de la porte.

Pour une aération optimale de l'appareil, il est obligatoire de pratiquer dans le meuble de cuisine (Fig. 1), une cheminée de ventilation de 200 cm² minimum de section ainsi qu'une ouverture dans le socle de 200 cm² minimum de section.

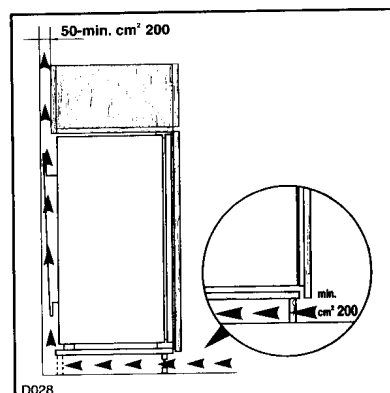


Fig. 1

Glissez l'appareil dans la niche. Poussez-le à fond jusqu'au contact de la butée (A) avec le meuble.

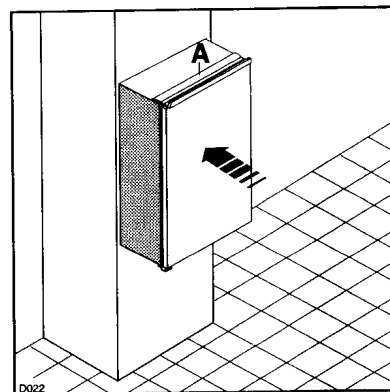


Fig. 2

Ouvrez la porte et appuyez l'appareil contre le meuble de cuisine, du côté opposé à la charnière. Fixez l'appareil à l'aide de 4 vis. Appliquez la grille d'aération (C) et le couvre-charnière (D).

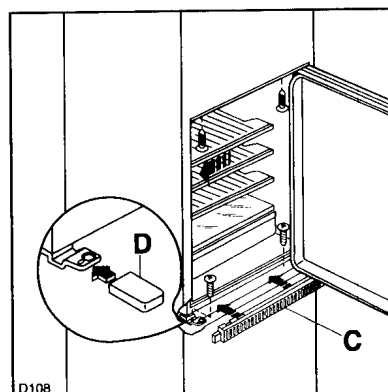


Fig. 3

Appliquez le joint à pression entre l'appareil et le meuble.

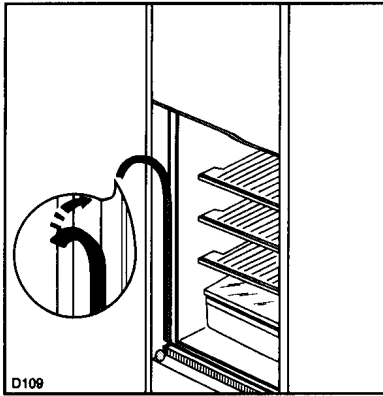


Fig. 4

Appliquez les caches (B) sur les ailettes des butées et dans les trous des charnières.

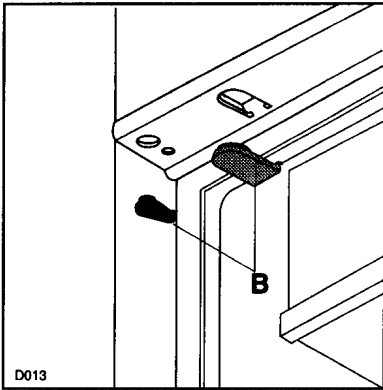


Fig. 5

Posez les guides (H) à l'intérieur de la porte du meuble, en haut et en bas, comme l'illustre la Fig. 6, et repérez la position des trous extérieurs. Après avoir préparé les trous, vissez les guides avec les vis de 3,5x16 mm sur la porte du meuble.

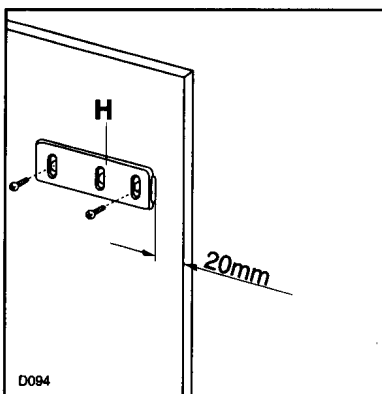


Fig. 6

Ouvrez la porte de l'appareil et celle du meuble, de 90° environ (Fig. 7). Placez les équerres au-dessus des guides. Tenez la porte de l'appareil en même temps que celle du meuble et marquez les trous.

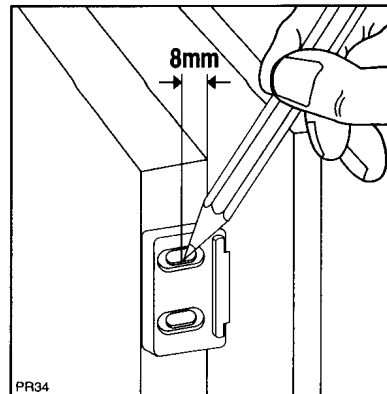


Fig. 7

Enlevez les équerres et faites des trous de Ø 2 mm. Remettez les équerres au-dessus des guides et vissez le tout avec les vis fournies en accessoires (3,5x16 mm). Pour aligner la porte du meuble, si cela est nécessaire, utilisez les trous à boutonnière (Fig. 8). A la fin de l'opération, contrôlez si la porte de l'appareil ferme bien.

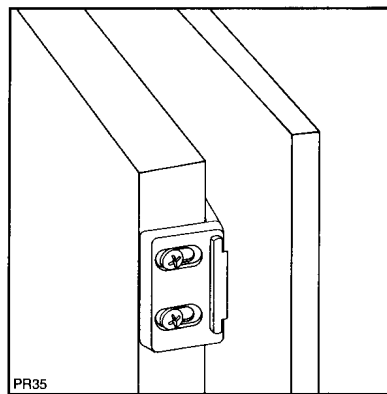


Fig. 8

UTILISATION

Mise en service

Votre appareil étant installé, prenez la précaution de nettoyer l'intérieur avec de l'eau tiède et un savon inodore (produit utilisé pour la vaisselle). Rincez et séchez soigneusement. Attendez 2 heures avant de brancher votre appareil et de procéder au réglage du thermostat.

Le thermostat

Il commande:

1. La mise en marche et l'arrêt de l'appareil.
Le repère «O» correspond à la position "arrêt" de l'appareil
2. Le réglage de la température à l'intérieur de l'appareil.
Le repère 6 correspond à la position la plus froide.

Les repères de 1 à 6 étant des repères directionnels, nous vous conseillons lors de la mise en service d'effectuer un premier réglage sur la position 3 ou 4 en tenant compte des remarques ci-dessous; ensuite, seule votre expérience vous permettra de déterminer la position convenant le mieux.

Ne modifiez la position du thermostat que d'un repère à la fois.

La température à l'intérieur de l'appareil est fonction de plusieurs facteurs, tels que la température ambiante, la quantité de denrées stockées, la fréquence d'ouverture de(s) la(les) porte(s), etc... Ces facteurs doivent être pris en considération lors du réglage du thermostat.

A la mise en service de l'appareil ou après un arrêt prolongé

Nous vous conseillons de placer le thermostat sur la position 6 pendant 2 heures environ avant d'introduire les produits surgelés ou congelés dans le compartiment conservateur.

Ramenez ensuite le thermostat sur la position d'utilisation normale 3 ou 4.

Remarque: Si l'évaporateur (paroi postérieure à l'intérieur du réfrigérateur) se couvre anormalement de givre (appareil trop chargé, température ambiante élevée, thermostat sur une position élevée, ouvertures fréquentes de la porte), ramenez progressivement la manette du thermostat sur une position inférieure jusqu'à obtenir de nouveau des périodes d'arrêt du compresseur. En effet, pour que le dégivrage du compartiment réfrigérateur se fasse automatiquement, le compresseur doit obligatoirement s'arrêter par intermittence.

Emplacement des denrées

Vous obtiendrez une meilleure conservation de vos aliments si vous les placez dans la zone de froid convenant le mieux à leur nature. La zone la plus froide se situe au niveau de la clayette inférieure.

Emplacements	Produits
Clayettes supérieure et centrale(s)	Aliments cuits, entremets et toutes denrées à consommer assez rapidement. Fromages frais, charcuterie.
Clayette inférieure	Viande, volaille, gibier et poissons crus. Temps maximum de conservation: 1 à 2 jours
Bac à légumes	Légumes frais, fruits.
Contre-porte	Les balconnets recevront, en bas, les bouteilles, puis en remontant les produits de faible volume et d'emploi courant (crème, yaourts...). Le beurre, les fromages cuits et les oeufs trouveront leur place dans les casiers ou étagères appropriés.

Remarques: Les bananes, les pommes de terre, l'ail et les oignons ne se conservent pas au réfrigérateur. Les fromages fermentés ne seront mis au réfrigérateur que si l'on désire arrêter leur maturation. Ils devront alors être soigneusement enveloppés.

Nos conseils d'utilisation

- N'entrez que des aliments frais, nettoyés et enfermés dans des emballages ou récipients appropriés de qualité alimentaire (il en existe de nombreux modèles dans le commerce).
- Respectez les conseils pour le stockage des denrées, et les règles d'hygiène alimentaire donnés au paragraphe "Avertissements et conseils importants".
- Ne couvrez jamais la clayette de papier ou de feuilles plastiques.

Éléments modulaires

Clayettes

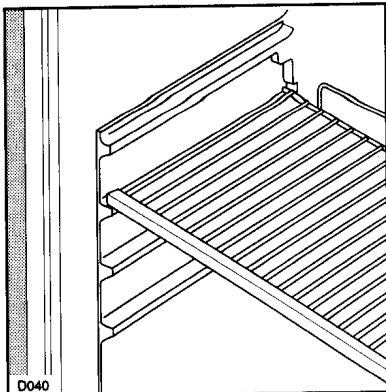


Fig. 9
Les glissières se trouvant sur les parois de la cuve permettent de positionner les clayettes à différentes hauteurs (Fig. 9).

Contre-porte

Balconnets amovibles, positionnables à différentes hauteurs.
Pour le dégager, agissez dans le sens indiqué par la flèche (Fig. 10).

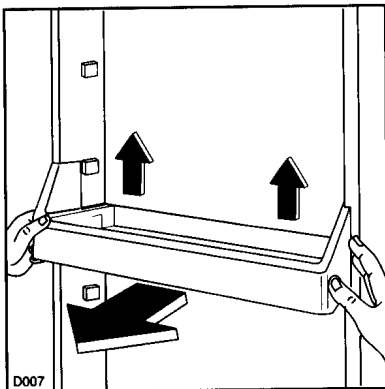


Fig. 10

Pour faciliter le nettoyage le balconnet supérieur peut être aisément enlevé en agissant dans le sens indiqué par les flèches (Fig. 11).

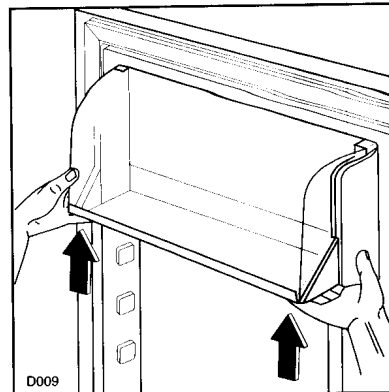


Fig. 11

Filtre «CRISP'N FRESH»

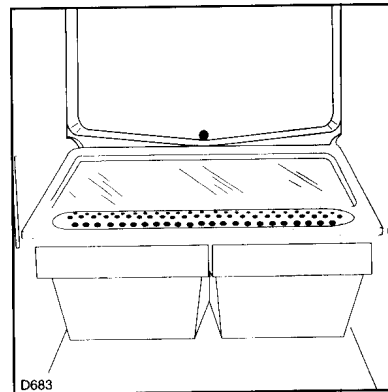


Fig. 12

Les bacs à légumes sont munis d'un filtre «CRISP'N FRESH» amovible (Fig. 12). Le rôle de ce filtre est de retarder la déshydratation des fruits et légumes et

d'augmenter ainsi considérablement leur durée de conservation.

Dégivrage

Le dégivrage du réfrigérateur s'effectue **AUTOMATIQUEMENT** à chaque arrêt du compresseur. L'eau de dégivrage est évacuée dans un bac situé à l'arrière de l'appareil, où elle s'évapore. Cette opération ne nécessite aucune intervention de votre part.

Nettoyage

Important

N'utilisez jamais de produits abrasifs ou caustiques, ni d'éponges avec grattoir pour procéder au nettoyage de votre appareil.

Il est indispensable de maintenir votre appareil en parfait état se propreté.

Avant toute intervention, nous vous conseillons de débrancher la prise de courant.

Nettoyez régulièrement ce compartiment.

- Retirez tous les accessoires du compartiment (clayettes, balconnets, bacs à légumes, etc...). Lavez-les à l'eau tiède additionnée d'un détergent doux et inodore (produit utilisé pour la vaisselle par exemple); rincez et séchez très soigneusement.
- Lavez les parois intérieures du compartiment comme indiqué pour les accessoires, en veillant à parfaire le nettoyage au niveau des supports de clayettes.
- Lavez le joint de porte en caoutchouc sans omettre de nettoyer également sous le joint.

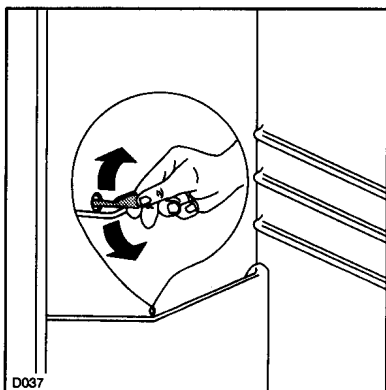


Fig. 13

Nettoyez l'orifice d'écoulement de l'eau de dégivrage avec le bâtonnet se trouvant dans l'orifice (Fig. 13).

Nettoyage du filtre «CRISP'N FRESH»

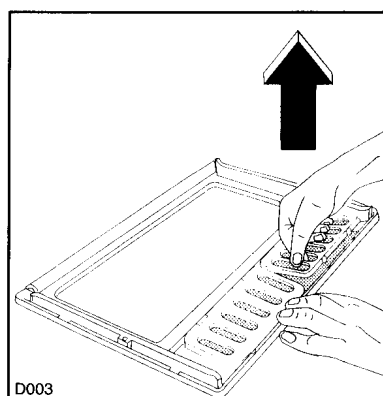


Fig. 14

Le filtre peut être aisément enlevé. A cet effet retournez la clayette en verre, enlevez les petits cadres soutenant le filtre et ôtez le filtre (Fig. 14). Pour le nettoyage utilisez

un détergent doux (produit pour la vaisselle par exemple). Ne lavez pas le filtre dans un lave-vaisselle.

Remplacement de l'ampoule

L'ampoule est accessible en effectuant les opérations ci-dessous.

Débranchez l'appareil.

Dévissez la vis de fixation du diffuseur.

Décrochez la partie mobile en exerçant une pression sur celle-ci comme indiqué sur l'illustration.

Remplacez l'ampoule par un modèle semblable.

La puissance est indiquée sur le diffuseur.

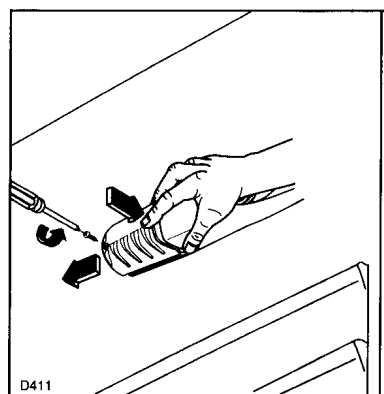


Fig. 15

En cas d'absence prolongée ou de non-utilisation

Ramenez le thermostat sur la position «ARRET».

Débranchez, videz et nettoyez l'appareil.

Laissez la porte entrouverte pendant toute la durée de non utilisation.

EN CAS D'ANOMALIE DE FONCTIONNEMENT

La fabrication de votre appareil a fait l'objet de nombreuses vérifications. Cependant, si vous constatez une anomalie de fonctionnement consultez le tableau ci-dessous. Dans la majorité des cas, vous pourrez y remédier vous-même.

Anomalies	Causes possibles	Que faire?
Traces d'eau au fond du réfrigérateur	1. L'orifice d'écoulement de l'eau de dégivrage est obstrué.	1. Débouchez l'orifice avec la barrette se trouvant dans l'orifice.
Givre sur l'évaporateur du réfrigérateur	1. Position trop élevée du thermostat. 2. L'air ne circule pas dans le réfrigérateur.	1. Placez le thermostat en position "Arrêt" pour dégivrer manuellement l'appareil. Après dégivrage, placez le thermostat sur une position moins élevée. 2. Vérifiez que l'air circule bien le long de l'évaporateur.
Le compresseur fonctionne souvent avec production insuffisante de froid dans le réfrigérateur	1. Givre sur l'évaporateur. 2. Aération insuffisante de l'appareil ou source de chaleur à proximité.	1. Voir paragraphe "réglage du thermostat". 2. Voir paragraphe "installation".
Arrêt de fonctionnement	1. Thermostat sur la position "Arrêt". 2. Prise non branchée. 3. Coupure de courant. 4. Mauvais état du fusible.	1. Vérifiez ce point. 2. Vérifiez ce point. 3. Vérifiez au disjoncteur s'il ne s'agit pas d'une coupure interne. 4. Vérifiez le fusible.

Si aucun de ces défauts n'est observé, il convient de consulter très rapidement le service après-vente de votre magasin-vendeur afin d'éviter toute altération des aliments. Donnez-lui la référence complète de votre appareil: ces renseignements figurent sur la plaque signalétique située à l'intérieur de l'appareil, sur le côté gauche, en bas du compartiment réfrigérateur.

